

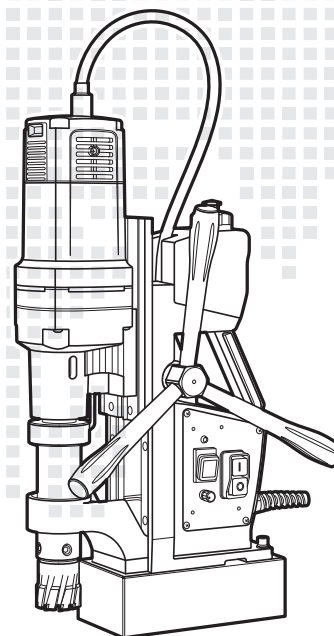


CROWN-PT\_Man.CT32040.41.42\_07.2021\_V.1.1\_INTL-06

# CROWN

TOOLS FOR A BETTER LIFE

- CT32038
- CT32039
- CT32040
- CT32041BMC
- CT32042



Merit Link International AG  
P.O. Box 641, CH-6855 Stabio  
Switzerland  
[www.meritlink.com](http://www.meritlink.com)



**en** Original instructions

**ru** Оригинальное руководство по эксплуатации

**kz** Пайдалану нұсқаулығының түпнұсқасы

**es** Manual original

**ar** دليل المستخدم الأصلي

**fa** دفترچه راهنمای اصلی

**WARNING!** When using electric tools basic safety precautions should always be followed to reduce the risk of fire, electric shock and personal injury, including the following. Read all these instructions before attempting to operate this product and save these instructions.

**For Safty Operation:**

**1. Keep work area clean**

Cluttered areas and benches invite injuries.

**2. Consider work area environment.**

Don't expose power tools to rain. Don't use power tools in damp or wet location. Keep work area well fit.. Don't use power tools in presence of flammable liquids or gases.

**3. Guard against electric shock**

Prevent body contact with grounded surfaces (e. g. pipes, radiators, ranges, refrigerators.)

**4. Keep children away**

Do not let visitors contact tool or extension cord. All visitors should be kept away from work area.

**5. Store idle tools**

When not in use, tools should be stroed, keep in dry, high, or locked-up place.

**6. Don't force tool**

It will do the job better and safer at the rate for which it was intended.

**7. Use right tool**

Don't force small tools or attachment to do the job of a heavy duty tool. Don't use tools for purposes not intended.

**8. Dress property**

Don't wear loose clothing or jewelry. They can be caught in moving parts. Rubber glovers and non-skid footwear are re-

commended when working outdoors. Wear protective hair covering.

**9. Use safety glasses**

Also use face or dust mask if cutting operation is dusty.

**10. Don't abuse cord**

Never carry tool by cord or yank it to disconnect it from receptacle. Keep cord away from heat, oil and sharp edges.

**11. Secure work**

Use a clamp or vise to hold. It's safer than using your hand and it free hand to operate tool.

**12. Don't over reach**

Keep proper footing and balance at all times.

**13. Maintain tools with care**

Keep tools sharp and clean for better and safer.

**14. Disconnect Tools**

When not in use before servicing and when changing accessories such as blades, bits, and cutters.

**15. Remove adjusting keys and wrenches**

From the habit of checking to see that keys and adjusting wrenches are removed from tool before turning it on.

**16. Avoid unintentional starting**

Don't carry plugged in tool with finger on switch. Be sure switch is off when plugging in.

**17. Outdoor use extension cords**

When tool is used outdoors, use only extension cords intended for outdoors and so marked.

**18. Stay alert**

Watch what you are doing use common sense. Do not operate tool when you are tired.

### **19. Check damaged parts**

Before further use of the tools, a guard or other part that is damaged should be carefully checked to determine that it will operate properly and perform its intended function. Check for alignment of moving parts. binding of moving parts. breakage of parts, mounting and any other conditions that may affect its operation. A guard or other part that is authorized service center. Have defective switches replaced by an authorized service center. Do not use tool if switch does not turn it on and off.

### **20. Have your tools repaired by an expert**

This electric appliance is in accordance with the relevant safety rules. Repairing of electric appliances shall be carried out only by experts otherwise may cause considerable danger to the user.

#### **How to correct operation this machine**

Carefully unpack the drill's Package, check to see that no damage has occurred in shipment, check all packing material to be sure that all parts are present.

The unit is completely assembled.

Connect to properly wired outlet.

Inspect the electric parameter is correct or not.

Inspect the surface of the steel plate, it need smooth and clean, and the steel plate's thick must be up 10mm.

Install the drill bit to the shank screw up the drill bit, drill bit must be fixed.

Let located pillar to the point location.

Add the cold oil if use cutter, turn on the cold oil's valve.

Before start the motor, you must located the drill bit

then turn on the starter of the magnetic, the magnetic core work, then push the motor's stator, the motor run.

Turn round the hands, the drill bit start work.

When the drill's work is over, push the off starter of the motor, the motor stop.

Turn off the magnetic core's starter.

Work is over.

#### **ATTENTION**

Always use a safety stop or chain when working horizontally or overhead.

Lubricate the slides before use every time.

After the work, pls let the drill in the package case.

#### **USAGE**

Magnetic core drill are widely used for engineer operation, such as bridge, large-scale steel structure manufacture ship, car, and mold etc. It's very expedient for such work.

#### **CAUTION**

When the machine are used in horizontally our overhead, user must obey:

User must use a safety stop or chain, and the stop or chain's length can't be too long.

The safety stop or chain must tight the machine tightly, user must guarantee the machine can't leave too much.

In order avoid unexpected danger, anybody must not under the work place and the falling scope anybody must be in the safe place.

The machine core maybe unexpected lose efficacy, if the machine fall, it will break the cable, it maybe bring about danger of electric shock, so the cable must not twine anything at anytime the cable must be in ordinary condition performance. Follow instruction for lubricating and changing accessories. Inspect tool cords periodically and if damaged, have them repaired by authorized service facility. Inspect extension cords periodically and replace if damaged. Keep handles dry, clean and free from oil and grease.

### Parameter table

Mode	Rated power	No-load speed ( first gear / second gear )	Max stroke	Max suction force	Twist drill max diameter	Core drill diameter	Maximum tapping capacity	Weight
CT32038	1100W	750min <sup>-1</sup>	160mm	10000N	16mm	12-35mm		11.1kg
CT32039	1700W	650min <sup>-1</sup>		13500N		12-50mm		19.55kg
CT32040	1800W	600min <sup>-1</sup>		18500N		12-80mm		26kg
CT32041 BMC	1700W	650min <sup>-1</sup>	135mm	13500N	28mm	12-50mm		21.6kg
CT32042	1700W	100-650min <sup>-1</sup>	200mm	13500N	28mm		M6-M20	20.5kg

**ПРЕДУПРЕЖДЕНИЕ!** При использовании электрических инструментов всегда следует соблюдать основные меры безопасности, чтобы снизить риск возгорания, поражения электрическим током и травм, включая следующие. Прочтите все эти инструкции перед тем, как приступить к эксплуатации этого продукта, и сохраните эти инструкции.

Для безопасной работы:

1. Содержите рабочую зону в чистоте.

Загроможденные участки и скамейки могут стать причиной травм.

2. Учитывайте среду на рабочем месте.

Не подвергаете электроинструмент воздействию дождя. Не используйте электроинструменты во влажном или влажном месте. Следите за тем, чтобы рабочая зона была хорошо подогнана. Не используйте электроинструменты в присутствии легковоспламеняющихся жидкостей или газов.

3. Берегитесь поражения электрическим током.

Избегайте контакта тела с заземленными поверхностями (например, трубами, радиаторами, плитами, холодильниками).

4. Не подпускаете детей

Не позволяете посетителям прикасаться к инструменту или удлинителю. Все посетители не должны находиться в рабочей зоне.

5. Храните неиспользуемые инструменты.

Когда инструменты не используются, их следует гладить, хранить в сухом, высоком или закрытом месте.

6. Не применяете силу к инструменту

Он будет выполнять работу лучше и безопаснее с той скоростью, для которой он был предназначен.

7. Используйте правильный инструмент

Не заставляете небольшие инструменты или навесное оборудование выполнять работу с тяжелым инструментом. Не используйте инструменты в непредусмотренных целях.

Свойство одежды

Не носите свободную одежду или украшения. Они могут быть захвачены движущимися частями. При работе на открытом воздухе рекомендуется использовать резиновые перчатки и нескользящую обувь. Надеваете защитное покрытие для волос.

9. Используйте защитные очки.

Также используете маску для лица или респиратор, если при резке идет пыль.

10. Не злоупотребляете шнуром

Никогда не переносите инструмент за шнур и не дергаете его, чтобы отсоединить от розетки. Держите шнуры вдали от источников тепла, масла и острых краев.

11. Безопасная работа

Для удержания используете зажим или тиски. Это безопаснее, чем работать с инструментом рукой или свободной рукой.

12. Не переусердствуете

Всегда стойте на ногах и сохраняете равновесие.

13. Бережно обращаетесь с инструментами.

Держите инструменты острыми и чистыми, чтобы было лучше и безопаснее.

14. Отключите инструменты

Когда он не используется перед обслуживанием и при замене принадлежностей, таких как лезвия, биты и фрезы.

15. Снимите регулировочные ключи и гаечные ключи.

От привычки проверять, чтобы ключи и регулировочные ключи были сняты с инструмента перед его включением.

16. Избегаете непреднамеренного пуска.

Не переносите подключенный инструмент, держа палец на переключателе. Подтвердите, что выключатель выключен при включении.

17. Удлинитель для наружного использования.

Когда инструмент используется на открытом воздухе, используете только удлинители, предназначенные для использования вне помещений и имеющие соответствующую маркировку.

18. Будьте бдительны

Следите за тем, что вы делаете, руководствуясь здравым смыслом. Не работаете с инструментом, если вы устали.

19. Проверьте поврежденные детали.

Перед дальнейшим использованием инструментов необходимо тщательно проверить ограждение или другую поврежденную часть, чтобы подтвердить, что они будут работать должным образом и выполнять предназначенную для них функцию. Проверьте

выравнивание движущихся частей. Связывание движущихся частей, поломка деталей, монтаж и любые другие условия, которые могут повлиять на его работу. Ограждение или другая деталь, авторизованная сервисным центром. Замените неисправные переключатели в авторизованном сервисном центре. Не используете инструмент, если переключатель не включает и не выключает его.

20. Отремонтируете инструменты у специалиста.

Этот электроприбор соответствует действующим правилам безопасности. Ремонт электроприборов должен производиться только специалистами, в противном случае может возникнуть значительная опасность для пользователя.

Как исправить работу этой машины

Осторожно распакуете упаковку сеялки, подтвердите в отсутствии повреждений при транспортировке, проверьте весь упаковочный материал, чтобы подтвердить в наличии всех деталей.

Агрегат полностью собран.

Подключите к розетке с правильной разводкой.

Проверьте правильность электрических параметров.

Осмотрите поверхность стальной пластины, она должна быть гладкой и чистой, а толщина стальной пластины должна быть до 10 мм.

Установите сверло на хвостовик сверла, завинтите сверло, сверло должно быть закреплено.

Подведите расположенную опору к точке расположения.

Добавьте холодное масло, если используете резак, включите вентиль холодного масла.

Перед запуском двигателя вы должны найти сверло, затем включить пускатель магнита, магнитный сердечник работает, затем нажать на статор двигателя, двигатель запустится.

Переверните руки, сверло приступит к работе.

Когда работа дрели закончена, выключите пускатель мотора, мотор остановится.

Выключите пускатель магнитопровода.

Работа окончена.

**ВНИМАНИЕ**

Всегда используете страховочный ремень или цепь при работе в горизонтальном положении или над головой.

Каждый раз перед использованием смазываете слайды.

После работы, оставьте сверло в упаковке.

## ПРИМЕНЕНИЕ

Магнитные корончатые сверла широко используются для инженерных работ, таких как строительство мостов, крупногабаритных стальных конструкций, кораблей, автомобилей, форм и т. д. Это очень удобно для таких работ.

## ОСТОРОЖНОСТЬ

Когда машина используется горизонтально в наших накладных расходах,

пользователь должен подчиняться:

Пользователь должен использовать страховочный ремень или цепь, длина ремня или цепи не может быть слишком большой.

Ремень безопасности или цепь должны плотно затягивать машину, пользователь должен гарантировать, что машина не может оставить слишком много.

Во избежание неожиданной опасности никто не должен находиться под рабочим местом, а падающий прицел должен находиться в безопасном месте.

Сердечник машины может неожиданно потерять эффективность, если машина упадет, это может привести к поломке кабеля, что может привести к поражению электрическим током, поэтому кабель не должен скручиваться что-либо в любое время, когда кабель должен быть в нормальном состоянии. Следуйте инструкциям по смазке и замене принадлежностей. Периодически проверяете шнуры инструментов и, если они повреждены, отремонтируйте их в авторизованном сервисном центре. Периодически проверяете удлинители и заменяете их в случае повреждения. Держите ручки сухими, чистыми и обезжиренными.

Таблица параметров

Вид	Номинальная мощность	Скорость холостого хода (первая передача/вторая передача)	Максимальный ход	Макс. сила всасывания	Максимальный диаметр спирального сверла	Диаметр корончатого сверла	Максимальная пропускная способность	Вес
СТ32038	1100Вт	750мин <sup>-1</sup>	160мм	10000Н	16мм	12-35мм		11.1кг
СТ32039	1700Вт	650мин <sup>-1</sup>		13500Н		12-50мм		19.55кг
СТ32040	1800Вт	600мин <sup>-1</sup>		18500Н		12-80мм		26кг
СТ32041 ВМС	1700Вт	650мин <sup>-1</sup>	135мм	13500Н	28мм	12-50мм		21.6кг
СТ32042	1700Вт	100-650мин <sup>-1</sup>	200мм	13500Н	28мм		M6-M20	20.5кг

Ескерту! Электр құралдарын пайдалану кезінде әрқашан өрттің, электр тогының соғуының және жарақат алу қаупін азайту үшін негізгі қауіпсіздік шараларын сақтау керек, оның ішінде мыналар бар. Осы өнімді қолданар алдында осы нұсқаулықтардың барлығын оқып, сақтап қойыңыз.

## Қауіпсіз жұмыс үшін:

1. Жұмыс аймағын таза ұстаңыз

Ретсіз орындар мен орындықтар жарақатқа әкелуі мүмкін.

2. Жұмыс аймағының ортасын қарастырыңыз.

Электр құралдарын жаңбырдың астында қалдырмаңыз. Ылғал немесе дымқыл жерлерде электр құралдарын пайдаланбаңыз. Жұмыс аймағын жақсы ұстаңыз. Электр құралдарын тез тұтанатын сұйықтықтар мен газдардың жанында пайдаланбаңыз.

3. Электр тогының соғуын болдырмаңыз

Дененің жерге тұйықталған беттермен (мысалы, құбырлар, радиаторлар, пештер, тоңазытқыштар) физикалық байланыстың алдын алыңыз.

4. Балаларды аулақ ұстаңыз

Келушілерге құралдарды немесе ұзартқыш сымдарды тигізбеңіз. Барлық келушілер жұмыс аймағынан аулақ болуы керек.

5. Бос тұрған құралдарды сақтаңыз

Пайдаланбаған кезде құралдарды тазалап, құрғақ, биік немесе жабық жерде ұстау керек.

6. Құралды мәжбүрлемеңіз

Ол жұмысты жоспарланған жылдамдықпен жақсырақ және қауіпсіз етеді.

7. Дұрыс құралды қолданыңыз

Шағын құралдарды немесе керек-жарақтарды ауыр құралдардың жұмысын аяқтауға мәжбүрлемеңіз. Құралдарды арналмаған мақсатта пайдаланбаңыз.

#### 8. Киімге арналған мүлік

Keң киім немесе әшекейлер киюге болмайды, олар қозғалатын бөліктерге түсіп қалуы мүмкін. Далада жұмыс істеген кезде резеңке қолғап пен тайғақ емес аяқ киімді қолданған жөн. Қорғаныс жабындысын киіңіз.

#### 9. Қауіпсіздік көзілдірігін қолданыңыз

Егер кесу кезінде шаң болса, бет маскасын немесе шаң респираторын қолданыңыз.

#### 10. Шнурды теріс пайдаланбаңыз

Аспапты алып жүру үшін оны ешқашан арқанмен пайдаланбаңыз немесе оны розеткадан ажырату үшін құралды қолданбаңыз. сымдарды жылу, май және өткір жиектерден аулақ ұстаңыз.

#### 11. Қауіпсіз жұмыс

Бекіту үшін қысқышты немесе тисканы қолданыңыз, бұл қолмен жұмыс істегеннен гөрі қауіпсіз.

#### 12. Мұны асыра орындамаңыз

Өрқашан дұрыс тірек пен тепе-теңдікті сақтаңыз.

#### 13. Құралдарды мұқият күтіп ұстаңыз

Жақсы әрі қауіпсіз болу үшін құралдарды өткір және таза ұстаңыз.

#### 14. Құралдарды ажыратыңыз

Қызмет көрсетер алдында пайдаланбаған кезде және жүздер, биттер, кескіштер сияқты керек-жарақтарды ауыстырған кезде.

#### 15. Реттеу кілттері мен кілттерін алыңыз

Іске қосар алдында аспаптан кілттер мен реттегіш кілттердің алынып тасталғанын тексеруді әдетке айналдырыңыз.

#### 16. Кездейсоқ іске қосылудан аулақ болыңыз

Коммутаторға салынған құралды саусақтарыңызбен алып жүрмеңіз. Қосылған кезде ажыратқыштың сөніп тұрғанына көз жеткізіңіз.

#### 17. Сыртта пайдалануға арналған ұзартқыш сым

Аспапты ашық ауада қолданған кезде тек сыртқы пайдалану үшін белгісі бар

ұзартқыш сымды қолданыңыз.

#### 18. Сергек болыңыз

Не істеп жатқаныңызды ақылға қонымды түрде қолданыңыз, шаршаған кезде құралды пайдаланбаңыз.

#### 19. Бүлінген бөлшектерді тексеріңіз

Құралдарды әрі қарай қолданар алдында, оның дұрыс жұмыс істейтінін және мақсатты функциясын орындайтындығын тексеру үшін зақымдалған қорғанысты немесе басқа бөлікті мұқият тексеріп алу керек. Қозғалмалы бөлшектердің туралануын тексеру, қозғалатын бөлшектердің байланысы, бөлшектердің сынуы, монтаждау және оның жұмысына әсер етуі мүмкін кез-келген басқа жағдайлар, күзетші немесе қызмет көрсету орталығының басқа бөлігі, ақаулы ажыратқыштарды уәкілетті қызмет көрсету орталығына ауыстырыңыз, егер қосқыш қосылмаса және өшірілмесе, құралды қолданбаңыз.

#### 20. Құрал-саймандарыңызды маман жөндеуден өткізіңіз

Бұл электр құралы тиісті қауіпсіздік ережелеріне сәйкес келеді. Электр құрылғыларын жөндеуді тек мамандар жүргізеді, әйтпесе пайдаланушыға айтарлықтай қауіп төндіруі мүмкін.

Бұл машинаның жұмысын қалай түзетуге болады

Бұрғының пакетін абайлап орап алыңыз, жөнелтілімде ешқандай зақым болмағанын тексеріңіз, барлық бөлшектердің бар екеніне көз жеткізу үшін барлық орам материалдарын тексеріңіз.

Қондырғы толығымен жиналған.

Дұрыс сымды розеткаға қосылыңыз.

#### **Бұл машинаны қалай дұрыс пайдалану керек**

Бұрғының пакетін абайлап орап алыңыз, жөнелтілімде ешқандай зақым болмағанын тексеріңіз, барлық бөлшектердің бар екеніне көз жеткізу үшін барлық орам материалдарын тексеріңіз.

Қондырғы толығымен жиналған.

Дұрыс сымды розеткаға қосылыңыз.

Электр параметрлерінің дұрыс екендігін тексеріңіз.

Болат табақтың бетін тексеріңіз, тегіс және таза болуы керек, ал болат табақтың

қалыңдығы 10 мм.

Бұрғылау ұңғымасын білікке орнатыңыз, бұрғылау ұшын қатайтыңыз, бұрғылау ұшы бекітілуі керек.

Орналасу бағанын нүкте орнына келтіріңіз.

Егер кескішті қолдансаңыз, суық майды қосыңыз, суық майдың клапанын қосыңыз.

Қозғалтқышты іске қоспас бұрын алдымен бұрғылау битін орналастыру керек, содан кейін магниттік стартер қосылады, магниттік ядро жұмыс істейді, содан кейін қозғалтқыштың күй машинасы қозғалтқышты іске қосу үшін итеріледі.

Қолды айналдырыңыз, бұрғы жұмыс бастайды.

Бұрғының жұмысы аяқталғаннан кейін, қозғалтқыштың сөндіргішін іске қосыңыз, қозғалтқыш тоқтайды.

Магниттік ядро стартерін өшіріңіз.

Жұмыс аяқталды.

Назар аударыңыз

Көлденең немесе үстіңгі жағында жұмыс істеген кезде міндетті түрде қауіпсіздік арқанын немесе шынжырды қолданыңыз.

Әр қолданар алдында слайдтарды майлаңыз.

Жұмыс аяқталғаннан кейін, бұрғылау битін орауышқа салыңыз.

Пайдалану

Магнитті ядролық бұрғылар көпірлер, ірі болат құрылымдар, кемелер, автомобильдер, қалыптар сияқты инженерлік операцияларда кеңінен қолданылады және өте ыңғайлы.

Ескерту

Машина көлденеңінен жоғары көтерілген сәреде қолданылған кезде, пайдаланушы мыналарға бағынуы керек:

Пайдаланушы қауіпсіздік арқанын немесе шынжырды қолдануы керек, ал арқанның немесе тізбектің ұзындығы тым ұзақ болмауы керек.

Сақтандырғыш арқан немесе шынжыр машинаны мықтап бекітіп,

пайдаланушы машинаның көп кете алмайтындығына көз жеткізуі керек.

Кездейсоқ қауіпті жағдайларды болдырмау үшін жұмыс орнына ешкімнің кіруіне жол берілмейді, ал құлап жатқан аймақтың кез-келген адамы қауіпсіз жерде болуы керек.

Қозғалыс күтпеген жерден сәтсіздікке ұшырауы мүмкін. Егер машина құлап кетсе, кабель үзіліп, электр тоғының соғу қаупін тудыруы мүмкін. Сондықтан кабельді ешнәрсемен байланыстыруға болмайды және кабель қалыпты жұмыс күйінде болуы керек. Майлау және керек-жарақтарды ауыстыру бойынша нұсқауларды орындаңыз. Аспаптар желісін үнемі тексеріп отырыңыз, егер ол зақымдалған болса, оны жөндеуге уәкілетті қызмет көрсету ұйымына жіберіңіз. Ұзартқыш сымды үнемі тексеріп, егер ол зақымдалған болса, оны ауыстырыңыз. Тұтқаны құрғақ, таза, майсыз ұстаңыз.

### Параметрлер кестесі

Режим	Номин алды куат	Бос жүктеме жылдамдығы (бірінші беріліс/екінші беріліс)	Макси малды соққы	Макс имал ды сору	Максим алды бұралу бұрғыла у диамет рі	Негізгі бұрғылау диаметрі	Максималды бұру сыйымдылығы	Салмағы
CT32038	1100W	750min <sup>-1</sup>	160m m	1000 0N	16mm	12-35mm		11.1kg
CT32039	1700W	650min <sup>-1</sup>		1350 0N		12-50mm		19.55kg
CT32040	1800W	600min <sup>-1</sup>		1850 0N		12-80mm		26kg
CT32041 BMC	1700W	650min <sup>-1</sup>	135m m	1350 0N	28mm	12-50mm		21.6kg
CT32042	1700W	100-650min <sup>-1</sup>	200m m	1350 0N	28mm		M6-M20	20.5kg



¡ ADVERTENCIA! Cuando se utilizan herramientas eléctricas deben seguirse siempre las precauciones básicas de seguridad para reducir el riesgo de incendio, descarga eléctrica y lesiones personales, incluyendo las siguientes. Lea todas estas instrucciones antes de intentar utilizar este producto y guárdelas.

Para la operación de seguridad:

1. Mantener limpia la zona de trabajo

Las zonas desordenadas y los bancos invitan a las lesiones.

2. Tener en cuenta el entorno del área de trabajo.

No exponga las herramientas eléctricas a la lluvia. No utilice las herramientas eléctricas en lugares húmedos o mojados. Mantenga la zona de trabajo bien acondicionada. No utilice herramientas eléctricas en presencia de líquidos o gases inflamables.

3. Protección contra descargas eléctricas

Evite el contacto del cuerpo con superficies conectadas a tierra (por ejemplo, tuberías, radiadores, cocinas, refrigeradores).

4. Mantener alejados a los niños

No permita que los visitantes entren en contacto con la herramienta o el cable de extensión. Todos los visitantes deben mantenerse alejados del área de trabajo.

5. Almacenar las herramientas inactivas

Cuando no se utilicen, las herramientas deben ser acariciadas y guardadas en un lugar seco, alto o con llave.

6. No fuerce la herramienta

Hará el trabajo mejor y más seguro al ritmo para el que fue concebido.

7. Utilizar la herramienta adecuada

No fuerce a las herramientas pequeñas o a los accesorios a hacer el trabajo de una herramienta pesada. No utilice las herramientas para fines no previstos.

8. Propiedad del vestido

No lleve ropa suelta ni joyas. Pueden quedar atrapadas en las partes móviles. Se recomienda llevar guantes de goma y calzado antideslizante cuando se trabaje al aire libre. Lleve protección para el cabello.

9. Utilizar gafas de seguridad

Utilice también una máscara facial o antipolvo si la operación de corte es

polvorienta.

10. No abuse de la cuerda

Nunca transporte la herramienta por el cable ni tire de él para desconectarlo del receptáculo. Mantenga los cables alejados del calor, el aceite y los bordes afilados.

11. Trabajo seguro

Utilice una pinza o tornillo de banco para sujetar. Es más seguro que usar la mano y que la mano libre para operar la herramienta.

12. No se extralimite.

Mantenga el equilibrio y la estabilidad en todo momento.

13. Mantener las herramientas con cuidado

Mantenga las herramientas afiladas y limpias para que sean mejores y más seguras.

14. Herramientas de desconexión

Cuando no se utilice, antes de realizar el mantenimiento y cuando se cambien accesorios tales como cuchillas, brocas y cortadores.

15. Retirar las llaves de ajuste y las llaves inglesas

Compruebe que las llaves y las llaves de ajuste se retiran de la herramienta antes de encenderla por el hábito de la comprobación.

16. Evitar el arranque involuntario

No lleve la herramienta enchufada con el dedo en el interruptor. Asegúrese de que el interruptor esté apagado cuando lo enchufe.

17. Alargadores para uso en exteriores

Cuando la herramienta se utilice en el exterior, utilice únicamente los alargadores destinados al exterior y señalizados como tales.

18. Manténgase alerta

Observe lo que está haciendo y utilice el sentido común. No utilice la herramienta cuando esté cansado.

19. Comprobar las piezas dañadas

Antes de seguir utilizando las herramientas, debe comprobarse cuidadosamente si un protector u otra pieza que esté dañada funciona correctamente y cumple la función prevista. Compruebe la alineación de las piezas móviles, el agarrotamiento de las mismas, la rotura de piezas, el montaje y cualquier otra condición que pueda afectar a su funcionamiento. Un protector u otra pieza que sea centro de servicio

autorizado. Encargue la sustitución de los interruptores defectuosos a un centro de servicio autorizado. No utilice la herramienta si el interruptor no la enciende ni la apaga.

20. Hagar reparar sus herramientas por un experto

Este aparato eléctrico cumple con las normas de seguridad pertinentes. La reparación de los aparatos eléctricos debe ser llevada a cabo sólo por expertos, de lo contrario puede causar un peligro considerable para el usuario.

### Cómo corregir el funcionamiento de esta máquina

Desembale cuidadosamente el paquete del taladro, compruebe que no se ha producido ningún daño en el envío, revise todo el material de embalaje para asegurarse de que todas las piezas están presentes.

La unidad está completamente montada.

Conéctese a una toma de corriente debidamente cableada.

Inspeccionar el parámetro eléctrico es correcto o no.

Inspeccione la superficie de la placa de acero, debe ser lisa y limpia, y el espesor de la placa de acero debe ser de hasta 10 mm.

Instale la broca en el tornillo del vástago de la broca, la broca debe ser fijada.

Deje que el pilar se sitúa a la ubicación del punto.

Añada el aceite frío si utiliza el cortador, encienda la válvula del aceite frío.

Antes de poner en marcha el motor, hay que situar la broca y luego encender el motor de arranque del magnético, el núcleo magnético de trabajo, a continuación, empuje el stater del motor, el motor en marcha.

Gira las manos, la broca empieza a trabajar.

Cuando el trabajo del taladro haya terminado, presione el botón de apagado del motor, el motor se detendrá.

Apague el motor de arranque del núcleo magnético.

El trabajo ha terminado.

### ATENCIÓN

Utilice siempre un estrobo de seguridad o una cadena cuando trabaje en horizontal o por encima de la cabeza.

Lubrique las correderas antes de usarlas cada vez.

Después del trabajo, deje el taladro en la caja del paquete.

### USO

El taladro de núcleo magnético se utiliza ampliamente para la operación de ingeniería, como el puente, la estructura de acero a gran escala de fabricación de buques, coches, y el molde, etc. Es muy conveniente para tal trabajo.

### PRECAUCIÓN

Cuando la máquina se utiliza horizontalmente sobre nuestro cabeza, usuario debe obedecer:

El usuario debe utilizar una correa o cadena de seguridad, y la longitud de la correa o cadena no puede ser demasiado larga

El estrobo de seguridad o la cadena deben apretar la máquina con fuerza, el usuario debe garantizar que la máquina no puede salirse demasiado.

Para evitar un peligro inesperado, nadie debe estar bajo el lugar de trabajo y el ámbito de caída nadie debe estar en el lugar seguro.

El núcleo de la máquina puede perder inesperadamente la eficacia, si la máquina se cae, se romperá el alargador, puede traer el peligro de una descarga eléctrica, por lo que el alargador no debe torcer nada en cualquier momento el alambre debe estar en condiciones ordinarias de rendimiento. Siga las instrucciones para lubricar y cambiar los accesorios. Inspeccione periódicamente el alargador de las herramientas y, si están dañadas, hágalas reparar por un servicio técnico autorizado. Inspeccione periódicamente el alargador y sustitúyalo si están dañados. Mantenga los mangos secos, limpios y libres de aceite y grasa.

Tabla de parámetros

Modo	Potencia nominal	Velocidad sin carga (primera marcha / segunda marcha)	Carrera máxima	Fuerza máxima de succión	Diámetro máximo del taladro giratorio	Diámetro del taladro de base	Capacidad máxima de roscado	Peso
CT32038	1100W	750min <sup>-1</sup>	160mm	10000N	16mm	12-35mm		11.1kg
CT32039	1700W	650min <sup>-1</sup>		13500N		12-50mm		19.55kg
CT32040	1800W	600min <sup>-1</sup>		18500N		12-80mm		26kg
CT32041 BMC	1700W	650min <sup>-1</sup>	135mm	13500N	28mm	12-50mm		21.6kg
CT32042	1700W	100-650min <sup>-1</sup>	200mm	13500N	28mm		M6-M20	20.5kg

جدول المعلمات

الوزن	أقصى القدرة على التنصت	قطر الحفر	أقصى قطر لحفر تويست	أقصى قوة شفط	أقصى قوة السكتة الدماغية	سرعة عدم التحميل (الترس الأول/ الترس الثاني)	الطاقة المقدر	موديل
11.1kg		12-35mm	16mm	1000N	160mm	750min <sup>-1</sup>	1100W	CT32038
19.55kg		12-50mm		13500N		650min <sup>-1</sup>	1700W	CT32039
26kg		12-80mm		18500N		600min <sup>-1</sup>	1800W	CT32040
21.6kg		12-50mm	28mm	13500N	135mm	650min <sup>-1</sup>	1700W	CT32041 BMC
20.5kg	M6-M20		28mm	13500N	200mm	100-650min <sup>-1</sup>	1700W	CT32042

افحص المعلمة الكهربائية صحيحة أم لا.

افحص سطح الصفيحة الفولاذية، فهي بحاجة إلى أن تكون ناعمة ونظيفة، ويجب أن يصل سمك اللوحة الفولاذية إلى 10mm.

قم بتنصيب ريشة المتقاب على المسامير اللولبي للساق، ويجب تثبيت ريشة المتقاب.

دع العمود الموجود إلى موقع النقطة.

نضيف الزيت البارد إذا كنت تستخدم القاطع، قم بتشغيل صمام الزيت البارد.

قبل بدء تشغيل المحرك، يجب تحديد مكان لقمة الحفر ثم تشغيل بداية المغناطيسية، وعمل النواة المغناطيسية، ثم دفع الجزء الثابت للمحرك، وتشغيل المحرك.

استدر اليدين، تبدأ ريشة الحفر بالعمل.

عندما ينتهي عمل المتقاب، ادفع بداية المحرك، توقف المحرك.

قم بإيقاف تشغيل بداية اللب المغناطيسي.

انتهى العمل.

الانتباه

استخدم دائماً حبل أمان أو سلسلة أمان عند العمل أفقياً أو علوياً.

قم بتزييت الشرائح قبل الاستخدام في كل مرة.

بعد العمل، يرجى ترك المتقاب في علبه العبوة.

الاستخدام

يتم استخدام المتقاب المغناطيسي على نطاق واسع في عمليات المهندسين، مثل الجسر، وسفن تصنيع الهياكل الفولاذية على نطاق واسع، والسيارة، والعفن وما إلى ذلك. إنه مناسب جداً لمثل هذا العمل.

إنذار

عند استخدام الماكينة بشكل أفقي، يجب على المستخدم الامتناع لما يلي:

يجب على المستخدم استخدام سلسلة أو سلسلة أمان، ولا يمكن أن يكون طول السلسلة أو الشريط طويلاً جداً.

يجب أن تقوم سلسلة الأمان أو السلسلة بإحكام ربط الماكينة بإحكام، ويجب أن يضمن المستخدم أن الجهاز لا يمكنه ترك الكثير.

من أجل تجنب الخطر غير المتوقع، يجب ألا يكون أي شخص تحت مكان العمل ونطاق السقوط يجب أن يكون أي شخص في مكان آمن.

ربما يفقد قلب الآلة فعاليته بشكل غير متوقع، إذا سقطت الآلة، فسوف ينكسر الكبل، وربما يتسبب ذلك في خطر حدوث صدمة كهربائية، لذلك يجب ألا يلف الكابل أي شيء في أي وقت يجب أن يكون الكابل في حالة أداء عادية. اتبع تعليمات التشحيم وتغيير الملحقات. افحص أسلاك الأدوات بشكل دوري وإذا تعرضت

للتلف، قم بإصلاحها بواسطة مرفق خدمة معتمد. افحص أسلاك التمديد بشكل دوري واستبدالها في حالة تلفها.

حافظ على المقابض جافة ونظيفة وخالية من الزيوت والشحوم.

تحذير! عند استخدام الأدوات الكهربائية، يجب دائمًا اتباع احتياطات السلامة الأساسية لتقليل مخاطر نشوب حريق وصدمة كهربائية وإصابات شخصية، بما في ذلك ما يلي. اقرأ جميع هذه التعليمات قبل محاولة تشغيل هذا المنتج واحفظ هذه التعليمات.  
لعملية آمنة:

1. حافظ على منطقة العمل نظيفة

تتسبب المناطق المزدحمة والمقاعد في حدوث إصابات.

2. النظر في بيئة منطقة العمل.

لا تعرض الأدوات الكهربائية للمطر. لا تستخدم الأدوات الكهربائية في مكان رطب أو مبلل. حافظ على مساحة العمل بشكل جيد. لا تستخدم الأدوات الكهربائية في وجود سوائل أو غازات قابلة للاشتعال.

3. الحماية من الصدمات الكهربائية

منع ملامسة الجسم للأسطح المؤرضة (مثل الأنابيب، المشعات، النطاقات، الثلجات).

4. إبعاد الأطفال

لا تسمح للزوار بالاتصال بأداة أو سلك تمديد. يجب إبعاد جميع الزوار عن منطقة العمل.

5. تخزين الأدوات الخاملة

عندما لا تكون قيد الاستخدام، يجب أن تكون الأدوات ممزقة، أو توضع في مكان جاف أو مرتفع أو مغلق

6. لا تجبر الأداة

ستؤدي المهمة بشكل أفضل وأكثر أمانًا بالمعدل الذي تم تصميمه من أجله.

7. استخدم الأداة الصحيحة

لا تجبر الأدوات الصغيرة أو المرفقات على القيام بعمل أداة شديدة التحمل. لا تستخدم الأدوات لأغراض غير مقصودة.

8. لباس مناسب

لا ترتدي ملابس فضفاضة أو مجوهرات. يمكن أن تعلق في الأجزاء المتحركة. يوصى بارتداء قفازات مطاطية وأقدام غير قابلة للانزلاق عند العمل بالخارج. قم بارتداء غطاء واقٍ للشعر.

9. استخدم نظارات السلامة

استخدم أيضًا قناع الوجه أو الغبار إذا كانت عملية القطع مغبرة.

10. لا تسيء استخدام الحبل

لا تحمل الأداة أبدًا بسلك أو تشدها لفصلها عن الوعاء احفظ الأسلاك بعيدًا عن الحرارة والزيت والحواف الحادة.

11. العمل الآمن

استخدم ملزمة أو ملزمة للإمساك بها. إنها أكثر أمانًا من استخدام يدك وهي تعمل يدويًا.

12. لا تبالغ

حافظ على أساس سليم والتوازن في جميع الأوقات.

13. صيانة الأدوات بعناية

حافظ على الأدوات حادة ونظيفة للأفضل والأكثر أمانًا.

14. افصل الأدوات

عندما لا تكون قيد الاستخدام قبل الصيانة وعند تغيير الملحقات مثل الشفرات والقلم والقواطع.

15. قم بإزالة مفاتيح الضبط ومفاتيح الربط

من عادة التحقق لمعرفة أن المفاتيح ومفاتيح الضبط تتم إزالتها من الأداة قبل تشغيلها.

16. تجنب البدء غير المقصود

لا تحمل الأداة الموصولة بالإصبع على المفتاح. تأكد من إيقاف تشغيل المفتاح عند التوصيل.

17. تمديد استخدام الأسلاك في الهواء الطلق

عند استخدام الأداة في الهواء الطلق، استخدم فقط أسلاك التمديد المخصصة للأماكن الخارجية والمميزة بذلك.

18. ابق متيقظًا

انتبه لما تفعل، استخدم المنطق. لا تقم بتشغيل الأداة عندما تكون متعبًا.

19. فحص الأجزاء التالفة

قبل استخدام الأدوات مرة أخرى، يجب فحص واقٍ أو جزء آخر تالف بعناية لتحديد أنه سيعمل بشكل صحيح ويؤدي وظيفته المقصودة. تحقق من محاذاة الأجزاء المتحركة. ربط الأجزاء المتحركة. كسر الأجزاء والتركييب وأي ظروف أخرى قد تؤثر على تشغيله. حارس أو جزء آخر معتمد من مركز الخدمة. استبدل المفاتيح المعيبة بمركز خدمة معتمد. لا تستخدم الأداة إذا لم يقم المفتاح بتشغيله وإيقاف تشغيله.

20. أصلح أدواتك بواسطة خبير

يتوافق هذا الجهاز الكهربائي مع قواعد السلامة ذات الصلة. يجب ألا يتم إصلاح الأجهزة الكهربائية إلا من قبل الخبراء وإلا فقد يتسبب ذلك في خطر كبير على المستخدم.

كيفية تصحيح تشغيل هذا الجهاز

قم بإخراج حزمة المتقاب بعناية، وتحقق من عدم حدوث أي تلف في الشحن، وتحقق من جميع مواد التعبئة للتأكد من وجود جميع الأجزاء.

تم تجميع الوحدة بالكامل.

قم بتوصيله بمخرج سلكي صحيح.

کند، از ابزار استفاده نکنید.

20. ابزار خود را توسط یک متخصص تعمیر کنید

این دستگاه الکتریکی مطابق با قوانین ایمنی مربوطه است. تعمیر لوازم الکتریکی فقط توسط متخصصان انجام می شود، در غیر این صورت ممکن است خطر قابل توجهی برای کاربر ایجاد کند.

نحوه عملکرد صحیح این دستگاه

بسته مته را با دقت باز کنید ، بررسی کنید که آسیبی در حمل بار به آن وارد نشده است ، تمام اجناس بسته بندی شده را بررسی کنید تا از وجود همه قطعات اطمینان حاصل کنید.

دستگاه کاملاً مونتاژ شده است.

به پریز سیم دار مناسب متصل کنید.

بررسی کنید پارامتر الکتریکی صحیح است یا نه.

سطح ورق فولادی را بازرسی کنید ، این به سطح صاف و تمیز نیاز دارد و ضخامت ورق فولادی باید تا 10 میلی متر باشد.

مته را در سرمته قرار دهید و پیچ مته سفت کنید ، مته باید ثابت شود.

پایه قرار داده شده را در محل نقطه قرار دهید.

در صورت استفاده از برنده روغن سرد را اضافه کنید، و شیر روغن سرد را باز کنید.

قبل از روشن کردن موتور ، شما باید مته را روی نقطه قرار دهید و سپس استارت مغناطیسی را روشن کنید ، هسته مغناطیسی شروع به کار می کند ، سپس استارت موتور را فشار دهید ، موتور شروع به کار می کند.

دسته ها را بچرخانید ، مته شروع به کار می کند.

وقتی مته کاری تمام شد ، دکمه خاموش کردن استارت موتور را فشار دهید، موتور متوقف شود.

استارت هسته مغناطیسی را خاموش کنید.

کار تمام شد.

توجه

هنگام کار به صورت افقی یا بالای سر کار ، همیشه از تسمه یا زنجیره ایمنی استفاده کنید.

اسلایدها را قبل از هر بار استفاده روغن کاری کنید.

بعد از کار ، لطفاً مته ها را در بسته بندی قرار دهید.

استفاده

مته هسته مغناطیسی به طور گسترده ای برای عملیات مهندسی استفاده می شود ، مانند پل ، ساخت سازه های فلزی در مقیاس بزرگ در کشتی ، ماشین و قالب و غیره. برای چنین کارهایی بسیار سودمند است.

احتیاط

هنگامی که ماشین در حالت افقی یا بالای سر کار استفاده می شود ،

کاربر باید موارد زیر را رعایت کند:

کاربر باید از بند یا زنجیر ایمنی استفاده کند ، طول تسمه یا زنجیر ایمنی نمی تواند زیاد باشد.

تسمه یا زنجیر ایمنی باید ماشین را محکم سفت کند ، کاربر باید تضمین کند که ماشین نمی تواند زیاد خارج شود.

برای جلوگیری از خطر غیرمنتظره ، کسی نباید در زیر محل کار قرار بگیرد و در حوزه سقوط هر کس باید در مکان امن باشد.

هسته دستگاه شاید به طور غیرمنتظره ای از بین برود ، اگر دستگاه سقوط کند ، کابل را خراب می کند ، ممکن است خطر برق گرفتگی را ایجاد کند ، بنابراین کابل در هر زمان که کابل باید در شرایط عادی باشد ،

نباید در هیچ زمانی به چیز دیگری تاب خورده باشد. برای روغن کاری و تعویض لوازم جانبی دستورات را دنبال کنید . سیم های ابزار را به صورت دوره ای بازرسی کنید و در صورت آسیب دیدگی ، آنها را با تأسیسات

خدمات مجاز تعمیر کنید. سیم های سیار را مرتباً بازرسی کرده و در صورت آسیب دیدن آنها را تعویض کنید. دستگیره ها را خشک ، تمیز و عاری از روغن و چربی نگه دارید.

جدول پارامتر

وزن	حداکثر ظرفیت ضربه	قطر مته اصلی	حداکثر قطر مته چرخشی	حداکثر نیروی مکش	حداکثر ضربه	سرعت بدون بار (دنده یک/دنده دو)	توان اسمی	مدل
11.1 کیلوگرم		12-35 میلیمتر	16 میلیمتر	10000 نیوتن	160 میلیمتر	750min <sup>-1</sup>	1100 وات	CT32038
19.55 کیلوگرم		12-50 میلیمتر		13500 نیوتن		650min <sup>-1</sup>	1700 وات	CT32039
26 کیلوگرم		12-80 میلیمتر		18500 نیوتن		600min <sup>-1</sup>	1800 وات	CT32040
21.6 کیلوگرم		12-50 میلیمتر	28 میلیمتر	13500 نیوتن	135 میلیمتر	650min <sup>-1</sup>	1700 وات	CT32041 BMC
20.5 کیلوگرم	M6-M20		28 میلیمتر	13500 نیوتن	200 میلیمتر	650-100min <sup>-1</sup>	1700 وات	CT32042

هشدار! هنگام استفاده از ابزارهای الکتریکی ، برای کاهش خطر آتش سوزی ، برق گرفتگی و آسیب دیدگی شخصی ، از جمله موارد زیر، باید همیشه اقدامات احتیاطی ایمنی را رعایت کنید. قبل از اقدام به استفاده از این محصول ، همه این دستورالعمل ها را بخوانید و این دستورالعمل ها را ذخیره کنید.

برای عملیات ایمن:

1. محل کار را تمیز نگه دارید

نواحی و نیمکت های به هم ریخته موجب آسیب دیدگی می شود.

2. محیط کار را وارسی کنید.

ابزارهای برقی را در معرض باران قرار ندهید ، از ابزارهای برقی در مکان مرطوب یا نمناک استفاده نکنید ، محل کار را کاملاً مناسب نگه دارید. در صورت وجود مایعات و گازهای قابل اشتعال از ابزارهای الکتریکی استفاده نکنید.

3. از شوک الکتریکی محافظت کنید

از تماس بدن با سطوح زمین (مانند لوله ها ، رادیاتورها ، بردها ، یخچال ها) جلوگیری کنید.

4- کودکان را دور نگه دارید

اجازه ندهید بازدیدکنندگان با ابزار یا سیم داخلی تماس داشته باشند. همه بازدید کنندگان باید از محل کار دور باشند.

5. ابزار بلااستفاده را انبار کنید

در صورت عدم استفاده ، ابزار باید انبار شود، در جای خشک ، مرتفع یا قفل شده نگه داشته شود.

6. به ابزار فشار نیاورید

این کار با سرعتی که برای آن در نظر گرفته شده بهتر و ایمن تر انجام می شود.

7. از ابزار مناسب استفاده کنید

به ابزارهای کوچک یا متعلقات برای انجام کاری یک ابزار سنگین انجام می دهد، فشار وارد نکنید. از ابزارها برای اهدافی که برای آن در نظر گرفته نشده است، استفاده نکنید.

8. لباس مناسب بپوشید

لباس یا جواهرات گشاد نپوشید. آنها ممکن است در قسمت های متحرک گیر بیفتد. هنگام کار در فضای باز دستکش لاستیکی و پوشیدن پوست بدون لغزش توصیه می شود. از پوشش محافظ مو استفاده کنید.

9. از عینک ایمنی استفاده کنید

اگر عملیات برش دارای گرد و غبار است، از ماسک صورت یا ماسک گرد و غبار نیز استفاده کنید.

10. از سیم استفاده نادرست کنید

هرگز وسیله را با سیم حمل نکنید و یا برای جدا شدن از پریز آن را با تکان ناگهانی نکشید، سیمها را از گرما ، روغن و لبه های تیز دور نگه دارید.

11. ایمن کار کنید

برای نگه داشتن آن از گیره یا پرس استفاده کنید. این ایمن تر از استفاده از دست است و دست را برای کار کردن با ابزار آزاد می کند.

۱۲- بدن خود را بیش از حد نکشید

همیشه پا خود را در جای مناسب قرار دهید و تعادل خود را حفظ کنید.

13. ابزار را با دقت نگهداری کنید

ابزارها را برای بهتر و ایمن تر بودن، تیز و تمیز نگه دارید.

14. ابزارها را از برق بکشید

هنگامی که دستگاه استفاده نمی شود، قبل از سرویس کردن و تعویض لوازم جانبی مانند تیغه ها ، بیت ها و برنده ها، دستگاه را از برق بکشید.

15. کلیدها و آچارهای تنظیم را بردارید

از روی عادت بررسی کنید که آیا کلیدها و آچارهای تنظیم کننده قبل از روشن شدن آن از ابزار خارج شده اند.

16. از شروع ناخواسته خودداری کنید

ابزار متصل را با انگشت روی خود حمل نکنید. هنگام اتصال به برق اطمینان حاصل نمایید که دستگاه حتماً خاموش باشد.

17- در فضای باز از سیم سیار استفاده کنید

هنگامی که از ابزار در فضای باز استفاده می شود ، فقط از سیم های سیار که برای فضای باز در نظر گرفته شده و اینگونه علامت گذاری شده است استفاده کنید.

18. هوشیار باشید

مراقب باشید کاری که انجام می دهید در هوشیاری کامل باشد. هنگام خستگی از ابزار استفاده نکنید.

19. قطعات آسیب دیده را بررسی کنید

قبل از استفاده بیشتر از ابزارها ، یک محافظ یا قسمت دیگری که آسیب دیده است باید به دقت بررسی شود تا مشخص شود که به درستی کار می کند و عملکرد مورد نظر خود را انجام می دهد. تراز بودن قطعات متحرک ، بسته بودن قطعات متحرک ، شکستگی قطعات ، نصب و هر شرایط دیگری که ممکن است بر عملکرد آن تأثیر بگذارد، محافظ یا قسمت دیگری که دارای مرکز مجاز خدمات می باشد، بررسی کنید.

سوئیچ های معیوب را توسط مرکز خدمات مجاز تعویض کنید. اگر سوئیچ دستگاه را روشن و خاموش نمی