

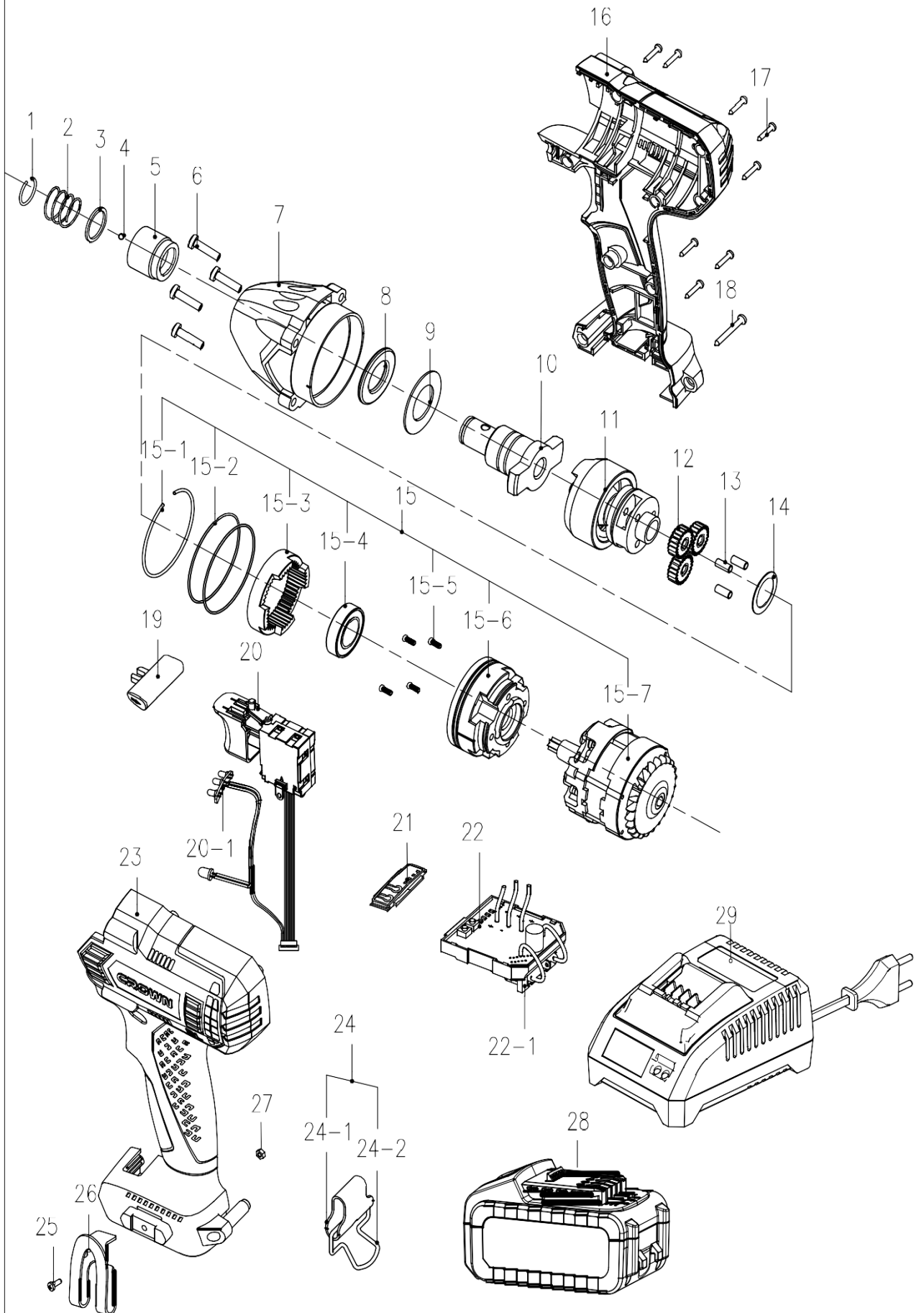
CROWN

Screwdriver

022021-01-01 18V

022021/CT22021

VERSION:B1 DATE:20170628



СТ22021НХ

1	32874600101	стопорное кольцо	1	
2	35241200101	пружина	1	
3	33558400101	Стиральная машина	1	
4	34401900101	Стальной шарик	1	
5	32874500101	втулка	1	
6	34728300501	Резьбовой винт \ST4x20F	4	
7	00074000101	корпус редуктора в сборе.	1	
8	30362700101	Шайба\Ф19хФ35х3	1	
9	34837200101	Шайба\Ф20хФ35х1	1	
10	33279100101	Шпиндель	1	
11	22215100101	Привод шпинделя в сборе.	1	
12	33028700101	Планетарная передача	3	
13	34806600101	штифт \ Ф4х9. 5	3	
14	34831900101	Шайбы\Ф25хФ15.5х0.5	1	
15	00100300101	Крышка редуктора в сборе с мотором	1	
16	00089100101	корпус правый	1	
17	34732300201	Резьбовой винт \ST3х12F	8	
18	34741300401	Резьбовой винт \ST4х28F	1	
19	30231000201	кнопка реверса	1	
20	36420400101	выключатель	1	
21	30361200101	Крышка выключателя	1	
22	20903600201	Печатная плата в сборе.	1	
23	00089100101	корпус левый	1	
24	00074200101	скова в сборе	1	
25	34740300201	винт\M3х8	1	
26	33639000102	Пряжка пояса	1	
27	34721500201	Шестигранная Гайка\M3	1	

