

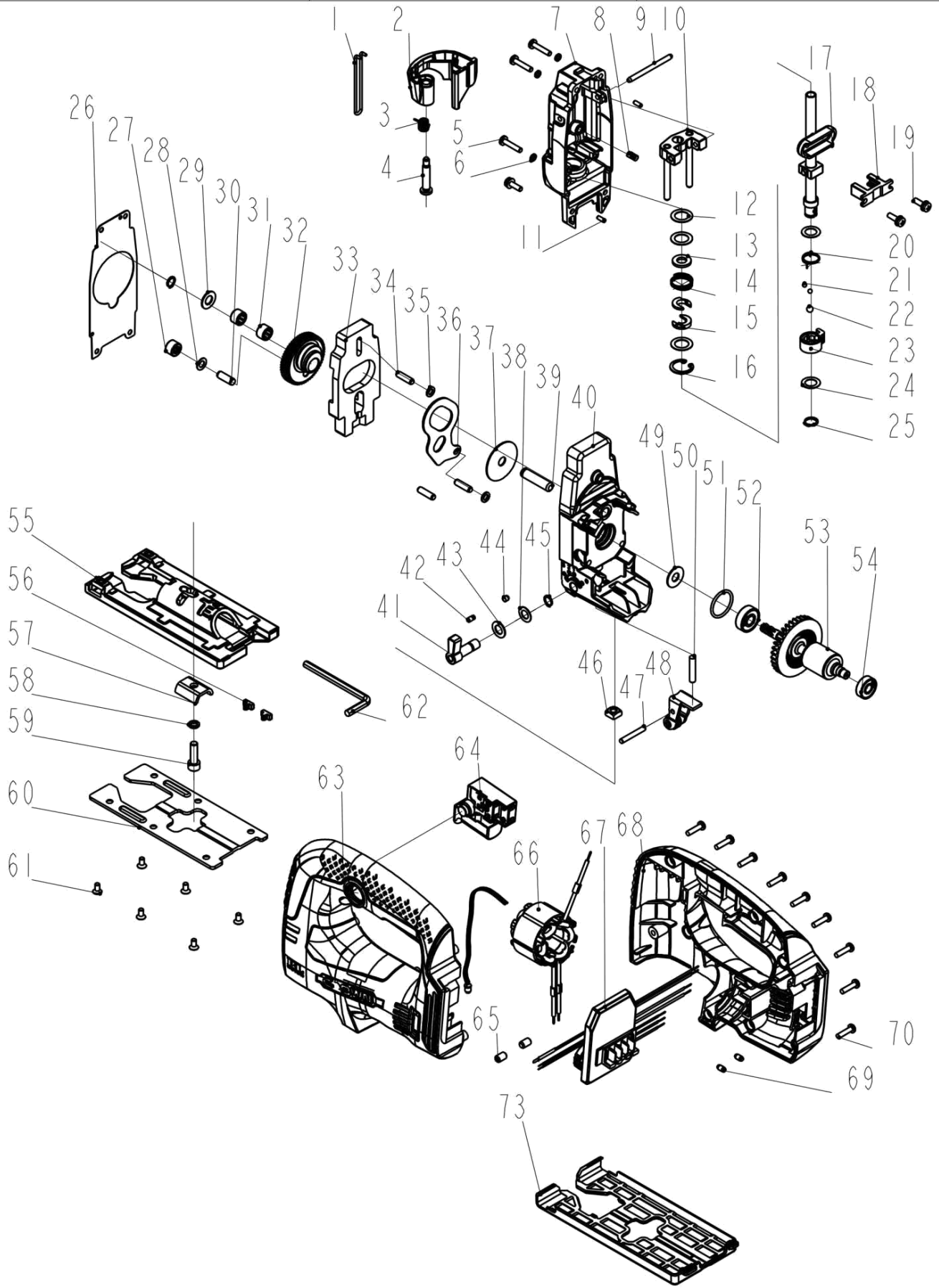
# CROWN

Jig Saw

025003-01-01 20V

025003

VERSION:BI DATE:20190601



**СТ25003НХ**

1	35241900101	Скоба	1	
2	30192500101	Защитная крышка	1	
3	35243300102	Пружина кручения	1	
4	34823200101	Винт\М5хф6х25	1	
5	34733600301	винт\М4х20	3	
6	34714300401	стопорная шайба\ф4	3	
7	33819100101	Крышка коробки передач	1	
8	35237400101	пружина	1	
9	32853800101	штифт\ф4х52	1	
10	21777600101	Держатель штока в сборе.	1	
11	34707000101	штифт\ф3х8	2	
12	34781200101	Шайбы\ф12хф18.5х0.5	3	
13	32033600101	Манжета	1	
14	35233300101	пружина	1	
15	32426100101	Уплотнение	2	
16	34712800101	Стопорное кольцо для отверстия\ф19	1	
17	21785500101	Шток	1	
18	32619000101	Направляющая пластина	1	
19	34763800101	винт\М4х14	3	
20	35241800101	пружина	1	
21	34401900101	Стальной шарик\ф3. 5	2	
22	34401500101	Стальной шарик\ф5. 3	1	
23	32623600101	Приводная втулка	1	
24	33562500101	Шайбы\ф10хф16х0.4	2	
25	34713700201	Стопорное кольцо для вала\ф10	1	
26	32429500101	прокладка	1	
27	35401500301	Игольчатый подшипник\НК061208	1	
28	34709100101	Шайбы\ф6хф11х0.5	1	
29	34710000101	Шайбы\ф8.4хф16х1	1	
30	32855500101	штифт\ф6х17	1	
31	35406000301	Игольчатый подшипник\НК081208	2	
32	33030500101	шестерня	1	
33	32619100101	Балансир	1	
34	32842300102	штифт	3	
35	34704700201	Шайба\ф5хф9х1	2	
36	33548200101	Вилочный рычаг	1	
37	34807400101	Шайба\ф8.2хф36.5х1	1	
38	34825900101	Шайба\ф8Хф14Х0.5	1	

39	33252700101	Вал-шестерни	1	
40	33819000101	Коробка передач	1	
41	30345300201	Орбитальная ручка	1	
42	35238000101	пружина	1	
43	34710300101	пружинная шайба	1	
44	33545900101	Резиновый колпачок	1	
45	34713500101	Стопорное кольцо для вала\ф8	2	
46	34704000201	Квадратная гайка\М6	1	
47	32840700101	ось	1	
48	22214500102	Роликовая опора в сборе.	1	
49	32004000101	Войлочное кольцо	1	
50	32869300101	штифт	1	
51	32031300101	кольцо\ф25.5хф21.5хф2	1	
52	35400202601	Шарикоподшипник\608.2 RS	1	
53	23853200101	Ротор	1	
54	35400600701	Шарикоподшипник\607.2 RS	1	
55	33819200101	Основа	1	
56	32048300101	фиксатор основания	2	
57	33515000101	фиксирующая пластина	1	
58	34725900101	стопорная шайба\ф6	1	
59	34823800101	Винт\М6х20	1	
60	33514900101	пластина основания	1	
61	34736200201	Винт с потайной головкой\М4х6	6	
62	33516300101	Ключ\С5	1	
63	00199300591	корпус левая часть	1	Pos.63,68 supplied as a set
64	36419200303	выключатель	1	
65	32048100101	Резиновый штифт	2	
66	23636700101	Статор	1	
67	20904700101	Печатная плата в сборе.	1	
68	00199300591	корпус правая часть	1	Pos.63,68 supplied as a set
69	32033000101	Резиновый штифт	2	
70	34728100601	саморез	9	
73	30243900101	подошва	1	