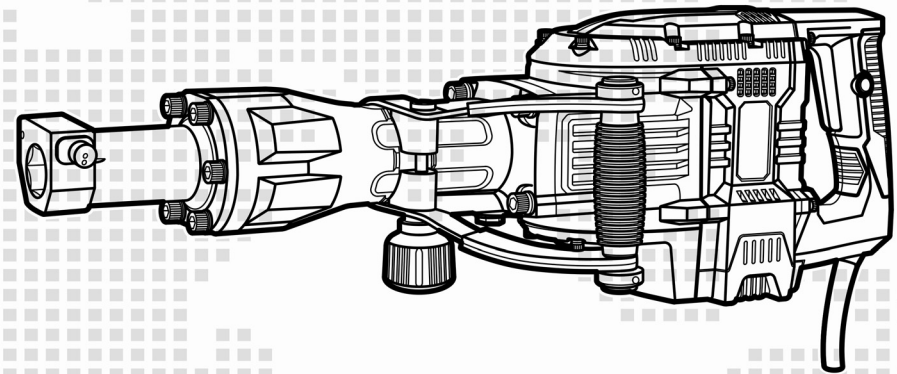




Manual_Breaker_04.2021_INT-07-STD_v.3.0

CROWN
TOOLS FOR A BETTER LIFE

■ CT18185



Merit Link International AG
P.O. Box 641, CH-6855 Stabio
Switzerland
www.meritlink.com



- en** Original instructions
- es** Manual original
- ru** Оригинальное руководство по эксплуатации
- ua** Оригінальна інструкція з експлуатації
- kz** Пайдалану нұсқаулығының түпнұсқасы
- ar** دليل المستخدم الأصلي
- fa** دفترچه راهنمای اصلی

English

Explanatory drawings pages 3 - 5
General safety rules, instructions manual pages 6 - 11

Español

Dibujos explicativos páginas 3 - 5
Recomendaciones generales de seguridad, manual de instrucciones páginas 12 - 17

Русский

Пояснительные рисунки страницы 3 - 5
Общие указания по ТБ, инструкция по эксплуатации страницы 18 - 24

Українська

Пояснювальні малюнки сторінки 3 - 5
Загальні вказівки по ТБ, інструкція з експлуатації сторінки 25 - 31

Қазақ тілі

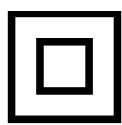
Түсіндіргіш әлеміштер беттер 3 - 5
Жалпы қауіпсіздік жөніндегі ұсыныстар, пайдалану нұсқаулығы беттер 32 - 37

العربية

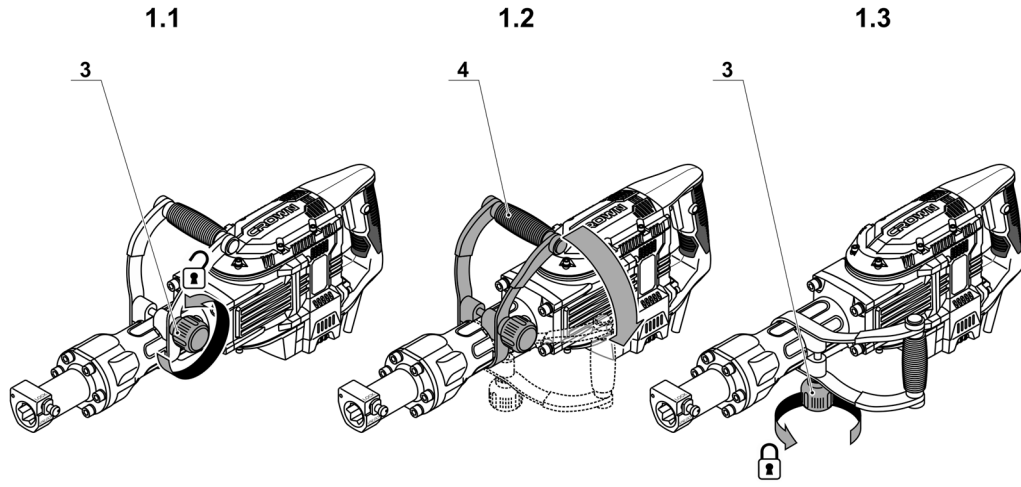
رسوم توضيحية الصفحات 3 - 5
قواعد السلامة العامة، دليل التعليمات الصفحات 38 - 43

فارسی

اشکال توضیحی صفحه های 3 - 5
قوانین ایمنی کلی، دفترچه دستورالعمل ها صفحه های 44 - 49



CT18185	تخریب
245357	کد ابزار [240-220 ولت ~ 50 هرتز]
1700	توان اسمی [وات]
950	توان خروجی [وات]
8.6	شدت جریان بر حسب ولت [240-220 ولت [آمپر]]
1500	تعداد ضربه [ضربه در دقیقه]
45	قدرت یک ضربه [ژول]
HEX-30	نوع سه نظام
14,7 32,41	وزن [کیلوگرم] [پوند]
□ / II	کلاس ایمنی
—	فشار صدا [دسی بل (آمپر)]
—	توان اکوستیک [دسی بل (آمپر)]
—	لرزش سنگین [متر/مجنور ثانیه]



تمامی هشدارها و دستورالعمل ها را برای مراجعات بعدی نگهداری کنید. واژه "ابزار برقی" در هشدارها به ابزار برقی (سیمی) متصل به برق شهری یا ابزار برقی (بی سیم) باتری خور اشاره می کند.

اطلاعات نويز

همیشه در صورتی که فشار صدا بیش از 85 dB(A) است، از تجهیزات محافظت از گوش استفاده کنید.



امنیت منطقه کاری

اعلامیه تطابق CE

• محل کار را تمیز و روشن نگاه دارید. محیط های کاری به هم ریخته و تاریک حادثه ساز هستند.
• ابزارهای برقی را در محیط های قابل انفجار، مثلاً در حضور مایعات، گازها یا غبارهای قابل اشتعال راه اندازی نکنید. ابزارهای برقی/شارژی جرقه هایی تولید می کنند که ممکن است باعث آتش گرفتن غبارها یا گازها شوند.
• وقتی با این ابزار کار می کنید، از کودکان و تماشاگران بخواهید دور بایستند. عواملی که حواس شما را پرت می کنند، ممکن است باعث از دست دادن کنترل شما در هنگام کار شوند.

با مسئولیت خود اعلام می کنیم محصول توضیح داده شده در "مشخصات ابزار شارژی" با شرایط مربوط به دستورالعمل های 2006/42/EC ، از جمله اصلاحات آن ها مطابقت داشته و از استانداردهای زیر تبعیت می کند:
EN 62841-1:2015
EN IEC 62841-2-6:2020+A11
EN ISO 12100:2010

Wu Cunzhen

Wu Cunzhen

مدیر عامل

Merit Link International AG
Stabio, Switzerland, 02.04.2021

نکات امنیتی مربوط به برق

• دوشاخه ابزار برقی/شارژی باید با پریز مطابقت داشته باشد. هرگز دوشاخه را به هیچ صورت تغییر ندهید. هرگز از دوشاخه های آداپتور برای ابزارهای برقی/شارژی که متصل به زمین هستند، استفاده نکنید. دوشاخه های تغییر داده نشده و پریزهای متناسب با دوشاخه خطر برق گرفتگی را کاهش می دهند.
• از تماس بدنی با سطوح متصل به زمین مثل لوله ها، رادیاتورها، گاز و یخچال اجتناب کنید. اگر بدن شما با زمین اتصال پیدا کند، خطر برق گرفتگی افزایش می یابد.
• ابزارهای برقی/شارژی را در معرض باران یا در محیط های مرطوب و خیس قرار ندهید. آبی که به داخل ابزار برقی/شارژی نفوذ می کند، خطر برق گرفتگی را افزایش می دهد.

هشدار- برای کاهش خطر آسیب، کاربر باید دستورالعمل های زیر را مطالعه کند!



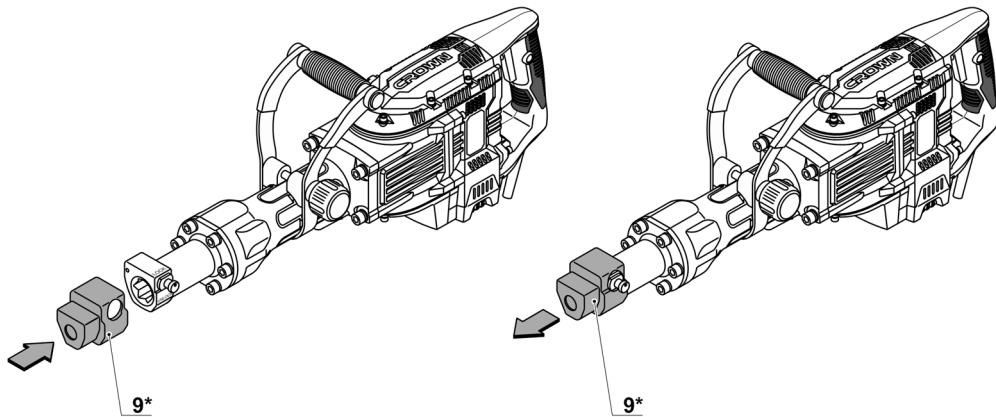
قوانین ایمنی عمومی

هشدار! تمامی هشدارهای ایمنی، تصاویر و مشخصات مربوط به این ابزار برقی شارژی را مطالعه کنید. عدم رعایت هشدارها و دستورالعمل ها ممکن است منجر به برق گرفتگی، آتش سوزی و/ یا آسیب جدی شود.



2.1

2.2



تحت نظارت یا آموزش لازم توسط افرادی که مسئول ایمنی آنها هستند نباشند، نمی توانند با این ابزار کار کنند.

- به ابزار برقی/شارژی فشار وارد نکنید. از ابزار برقی/شارژی مناسب با نوع کاربری مورد نظر استفاده کنید. ابزار مناسب کار را بهتر و ایمن تر و با سرعتی که برای آن طراحی شده است، انجام می دهد.
- اگر با سوییچ روشن و خاموش نمی توانید ابزار را خاموش یا روشن کنید، هرگز از ابزار استفاده نکنید. هر ابزاری را که نتوانید به وسیله سوییچ کنترل کنید، خطرناک است و باید تعمیر شود.
- قبل از هر گونه تنظیمات، تغییر در لوازم جانبی یا جمع کردن وسیله، دو شاخه ابزار برقی/شارژی را از منبع تغذیه و یا پک باتری جدا کنید. چنین اقدامات ایمنی خطر روشن شدن دستگاه به صورت تصادفی را کاهش می دهند.
- ابزارهای برقی/شارژی که از آنها استفاده نمی کنید، دور از دسترس کودکان قرار دهید و اجازه ندهید افراد نا آشنا با ابزارهای برقی/شارژی یا دستورالعمل های آن با این ابزارها کار کنند. ابزارهای برقی/شارژی در دست افراد آموزش ندیده خطرناک هستند.

- از ابزار برقی/شارژی خوب نگهداری کنید. هر گونه عدم توازن یا اتصال قطعات متحرک، شکستگی قطعات و دیگر شرایطی را که ممکن است عملکرد ابزار برقی/شارژی را تحت تاثیر قرار دهد، بررسی کنید. در صورت آسیب دیدگی، ابزار برقی/شارژی را قبل از استفاده تعمیر کنید. بسیاری از حوادث به دلیل نگهداری ضعیف ابزارهای برقی/شارژی اتفاق می افتند.
- ابزارهای برقی را تمیز و تیز نگه دارید. ابزارهای برقی که به صورت صحیح نگهداری می شوند و لبه های آن تیز است، کمتر گیر می کنند و قابل کنترل تر هستند.

- از ابزار برقی/شارژی، لوازم جانبی و بیت ابزار و غیره مطابق با این دستورالعمل و با توجه به شرایط کاری و نوع کار استفاده کنید. استفاده از ابزار در انجام کارهایی که با کاربری ابزار تناسب ندارد، می تواند خطرناک باشد.

- دستگیره ها و سطوح جاذب را خشک، تمیز و عاری از هر گونه روغن و چربی نگه دارید. دستگیره ها و سطوح جاذب لغزنده مانع کارکردن ایمن و کنترل ابزار در موقعیت های غیر قابل پیش بینی می شوند.
- توجه داشته باشید که هنگامی که با یک ابزار برقی/شارژی کار می کنید، دسته کمکی را به صورت صحیح نگه دارید، که به شما امکان کنترل بهتر ابزار را می دهد. بنابراین، درست نگه داشتن وسیله می تواند خطر حادثه و آسیب را کمتر کند.

سرویس

- ابزار برقی/شارژی را توسط تعمیرکار دارای صلاحیت که فقط از قطعات تعویضی اصلی استفاده می کند، سرویس کنید. این کار ایمنی و نگهداری درست وسیله را تضمین می کند.
- برای روان کاری و تعویض لوازم جانبی از دستورالعمل ها پیروی کنید.

هشدارهای ویژه ایمنی

- هنگام دریل کاری با دریل ضربه ای از محافظ گوش استفاده کنید. در معرض صدای بلند قرار گرفتن ممکن است باعث از دست دادن شنوایی شود. از دسته(های) کمکی در صورت ارائه به همراه محصول، استفاده کنید. از دست دادن کنترل منجر به آسیب به فرد می شود.
- در هنگام کار کردن در مواردی که لوازم برش ممکن است با سیم های پنهان یا سیم های خود تماس داشته باشند، ابزار برقی/شارژی را از قسمت های عایق بندی شده آن نگه دارید. تماس لوازم برشی با سیم "لخت" ممکن است باعث انتقال برق به قسمتهای فلزی و لخت ابزار شده و باعث برق گرفتگی کاربر شود.

به ولتاژ برق توجه داشته باشید: در اتصال برقی/شارژی باید مطمئن شوید که ولتاژ برق با ولتاژ مشخص شده روی پلاک مشخصات فنی ابزار یکسان باشد. اگر ولتاژ برق بیشتر از ولتاژ مناسب باشد موجب سانحه برای اپراتور

- از سیم استفاده نامناسب نکنید. هرگز از کابل برای حمل، کشیدن، یا از پریر جدا کردن ابزار استفاده نکنید. کابل را از حرارت، روغن، لبه های تیز یا اجسام دارای حرکت، دور نگه دارید. کابل های خراب یا کابل هایی که در جایی گیر کرده اند، باعث افزایش خطر برق گرفتگی می شوند.
- وقتی از ابزار در محیط بیرون استفاده می کنید، از کابل اضافی مخصوص محیط بیرون استفاده کنید. استفاده از کابل مخصوص محیط بیرون خطر برق گرفتگی را کاهش می دهد.
- اگر مجبور هستید از ابزار در محیط مرطوب استفاده کنید، حتماً از کلید محافظ جان (RCD) منبع تغذیه حفاظت شده استفاده کنید. استفاده از RCD خطر برق گرفتگی را کاهش می دهد. توجه! به جای واژه "کلید محافظ جان (RCD)" ممکن است از واژه های "قطع کننده مدار زمین مدار شکن (GFCI)" یا "قطع کننده مدار زمین نشت شکن (ELCB)" استفاده شود.
- هشدار! هرگز سطوح فلزی داخل جعبه دنده، محافظ و غیره را لمس نکنید، زیرا لمس کردن سطوح فلزی ممکن است با امواج الکترومغناطیسی تداخل ایجاد کند و در نتیجه موجب حادثه و جراحت شود.

ایمنی فردی

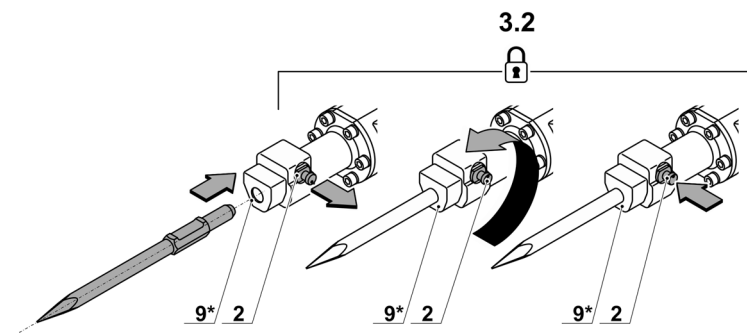
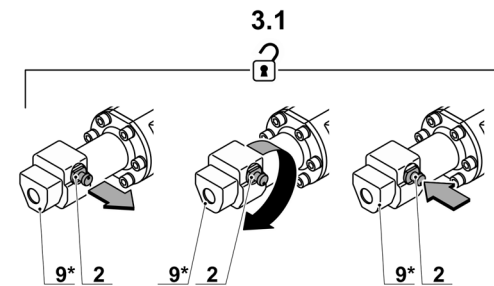
- هوشیار باشید، همیشه مراقب آنچه انجام می دهید باشید و از عقل سلیم در حین کار بهره ببرید. هرگز زمانی که خسته هستید یا تحت تاثیر دارو، الکل یا درمان هستید از ابزار برقی/شارژی استفاده نکنید. یک لحظه بی توجهی در هنگام کار با ابزارهای برقی/شارژی ممکن است منجر به آسیب جدی در فرد شود.
- از تجهیزات حفاظت فردی استفاده کنید. همیشه از محافظ چشم استفاده کنید. تجهیزات حفاظتی مثل ماسک ضد غبار، کفش ایمنی ضد لغزش، کلاه ایمنی یا محافظ گوش که در شرایط مناسبی استفاده شوند خطر آسیب های فردی را کاهش می دهند.
- از شروع برنامه ریزی نشده اجتناب کنید. قبل از اتصال وسیله برقی به منبع تغذیه یا باتری یا هنگام برداشتن و حمل ابزار، مطمئن شوید که سوییچ در وضعیت خاموش قرار گرفته است. حمل ابزارهای برقی/شارژی در حالی که انگشت شما روی سوییچ است یا به برق زدن وسایل برقی در حالی که روی وضعیت روشن قرار دارند، حادثه ساز است.
- هر گونه کلید تنظیم یا آچار را قبل از روشن کردن وسیله برقی/شارژی جدا کنید. اگر آچار یا کلید تنظیم در هنگام روشن شدن دستگاه متصل به دستگاه باقی بماند، باعث وارد آمدن آسیب به فرد می شود.

- هرگز خود را در هنگام استفاده از دستگاه خم نکنید یا نکشید. همیشه پاهای خود را به صورت مناسب و متعادل نگه دارید. این کار باعث کنترل بهتر ابزار برقی/شارژی در موقعیت های غیر قابل پیش بینی می شود.
- لباس مناسب بپوشید. از پوشیدن لباس گشاد یا جواهرات خودداری کنید. موها، لباس و دستکش های خود را از قسمت های در حال حرکت دور نگه دارید. لباس گشاد، جواهرات یا موی بلند ممکن است در بین اجزای در حال حرکت گیر کنند.

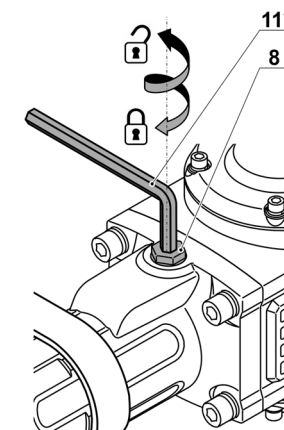
- اگر دستگاه ها طوری ارائه شده اند که قابل اتصال به سیستم غبارگیر و امکانات جمع شونده هستند، مطمئن شوید که این تجهیزات به صورت صحیح، متصل و مورد استفاده قرار گیرند. استفاده از سیستم غبارگیر خطرات مربوط به وجود گرد و غبار را کاهش می دهد.
- اجازه ندهید آشنایی ناشی از استفاده مکرر از دستگاه باعث اعتماد به نفس کاذب در شما و نادیده گرفتن اصول ایمنی شود. یک اقدام از روی بی دقتی می تواند باعث آسیب جدی در کسری از ثانیه شود.
- هشدار! ابزارهای برقی/شارژی می توانند در حین کار میدان الکترومغناطیسی تولید کنند. این میدان ممکن است تحت شرایط خاصی با برخی پروتزهای پزشکی فعال یا منفعل تداخل ایجاد کند. برای کاهش خطرات جدی و کشنده، توصیه می کنیم افراد دارای پروتز های پزشکی قبل از کار با دستگاه با پزشک خود و تولید کننده پروتز مشورت کنند.

استفاده از ابزار برقی/شارژی و مراقبت

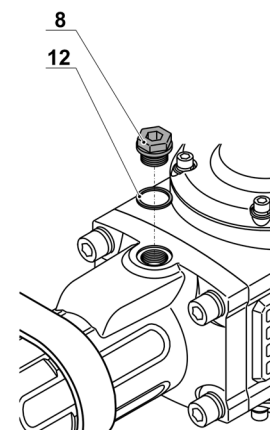
- افراد دارای استعداد ذهنی و روانی پایین مثل کودکان در صورتی که



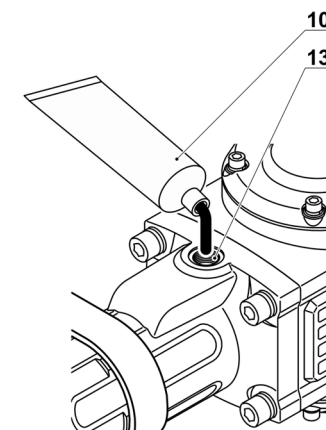
4.1



4.2



4.3



می شود و دستگاه نیز خراب خواهد شد. بنابراین، اگر از ولتاژ برق مطمئن نیستید هرگز دلخواهانه به هر منبع برقی دستگاه را وصل نکنید. برعکس، هنگامی که ولتاژ برق پایین تر از حد ولتاژ موردنیاز باشد، موتور دستگاه آسیب خواهد دید.

دستورالعمل های ایمنی حین کار با ابزار برقی/شارژی



تمامی دستورالعمل ها باید مطالعه شوند. اگر از دستگاه در مواردی مغایر با شرایط گفته شده استفاده شود، ممکن است باعث برق گرفتگی، آتش سوزی یا آسیب جدی شود.

- مطمئن شوید که مته دریل در موقعیت مناسب محکم شده است و جلوی عملیات را نگرفته باشد.
- کار کردن با ابزار برقی/شارژی لرزش ایجاد خواهد کرد و شما باید اطمینان حاصل کنید که پیچ ها در محل های مختلف در پایان کار هنوز محکم هستند و جلوی عملیات را نگرفته اند.
- برای حفاظت از چشمان خود در هنگام کار از چشم بند استفاده کنید.
- مته دریل را تیز نگه دارید تا امنیت و کارایی بهینه تری حاصل شود.
- در هنگام تعویض یا سرهم کردن لوازم جانبی، کابری باید به دقت از دستورالعمل های لوازم جانبی پیروی کند.
- اگر دستگاه مشکلی پیدا کرد، نباید شخصاً به تعمیر آن اقدام کنید، لطفاً آن را به مرکز تعمیر مجاز محلی ببرید تا مورد بازرسی قرار گیرد.
- تا حد امکان قطعه کاری را ثابت کنید. قطعه باید با دستگاه ثابت کننده یا گیره گازانبری محکم شود که محکم تر و ثابت تر از نگاه داشتن آن با دست است.
- قبل از روشن کردن دستگاه، کلید باید در وضعیت "Off" قرار گرفته باشد؛ قبل از اینکه دستگاه را زمین بگذارید، باید آن را خاموش و از پریز برق جدا کرده باشید.
- هرگاه لوازم کاملاً ثابت شده، ابزار برقی/شارژی/شارژی را می توان روی زمین قرار داد.
- هرگز نگذارید کابل برق با مته دریل یا قسمت های جانبی در طی کار تماس پیدا کند، در این صورت کابل برق آسیب خواهد دید. دستگاهی که کابل های آن آسیب دیده است، نباید مورد استفاده قرار گیرد. اگر در هنگام کار کابل برق آسیب دید، هرگز نباید به کابل آسیب دیده دست بزنید و فوراً باید دستگاه را از پریز بکشید. کابل آسیب دیده خطر برق گرفتگی کاربر را افزایش می دهد.
- باید برای موقعیت یابی کابل های مخفی از ردیاب مناسب استفاده کرد. یا می توانید از نهاد تامین برق محلی اطلاعات لازم را کسب کنید. اگر محل کابل های مخفی را دریل کاری کنید، ممکن است منجر به آتش سوزی یا برق گرفتگی شود. آسیب به لوله گاز باعث انفجار می شود. اگر به لوله های آب در اثر دریل کاری آسیب وارد شود، به بنا آسیب می رسد.
- اگر لوازم جانبی نصب شده روی ابزار گیر کنند، باید فوراً ابزار را خاموش کنید و خونسردی خود را حفظ کنید. در چنین مواقعی، ابزار برقی/شارژی/شارژی/شارژی گشتاور و اکنتشی بسیار بالایی تولید می کند و ممکن است منجر به ضربه بازگشتی بسیار شدید شود. لوازم جانبی نصب شده روی ابزار ممکن است به راحتی گیر کنند، مثلاً: وقتی ابزار برقی/شارژی/شارژی در حالت ابزار است، یا لوازم جانبی نصب شده روی آن به سمت قطعه کاری سوق داده می شود.
- کابل برق مخفی یا سیم برق ابزار برقی/شارژی/شارژی ممکن است حین کار قطع شوند، بنابراین برای کار با دستگاه باید از دسته عایق بندی شده استفاده کنید. اگر ابزار برقی/شارژی با مدار دارای بار تماس پیدا کند، قطعات فلزی روی ابزار برقی/شارژی نیز هادی جریان الکتریکی شده و ممکن است باعث برق گرفتگی کاربر شوند.
- در هنگام کار، هر دو دسته ابزار باید با دو دست محکم نگه داشته شوند، و قسمت اصلی دستگاه باید ثابت باشد. فقط با هر دو دست می توان ابزار برقی/شارژی را محکم نگه داشت؛ از کار کردن با یک دست اجتناب کنید.
- اسکته تخت نباید در حالت چرخشی استفاده شود (مثل دریل چرخنده یا

چکش چرخنده)، در این صورت اسکته گیر خواهد کرد و کنترل ابزار را از دست خواهید داد.

- تنها در صورتی می توانید لوازم جانبی را لمس کنید، که دستکش به دست داشته باشید، مته ها و لوازم جانبی در حین کار داغ خواهند شد و ممکن است باعث سوختگی شوند. هرگز بلافاصله بعد از اتمام کار به مته های دریل یا قسمت های اطراف آن دست نزنید، چون این قطعات داغ و سوزاننده هستند و ممکن است باعث سوختگی پوست شما شوند. پوشیدن دستکش و استراحت بین کار می تواند لرزش را کاهش داده و خطر آسیب به دستانتان را کم کند.
- برای پیشگیری از پرش ابزار در صورت گیر کردن مته های دریل، دست ها و بدن نباید بین دیوار یا ستون و ابزار برقی/شارژی قرار گیرند.

• در صورت استفاده از سیم برق اضافی جهت بلندتر شدن کابل، لطفاً از کابل های برق دو عایقه با همان مشخصات کابل ابزار برقی/شارژی استفاده کنید.

- در حین کار روی یک جسم از توقف موتور ابزار برقی جلوگیری کنید.
- هنگامی که موتور ابزار برقی روشن است، با ابزار هیچ گونه تراشه یا قطعه ای را برندارید.

• هیچگاه هنگام کار کردن ابزار قدرتی را زیاد فشار ندهید زیرا ممکن است منجر به توقف اسکته و آسیب زدن به موتور شود.

• از متوقف کردن اسکته در موادی که روی آن کار می کنید اجتناب کنید. اگر این مورد اتفاق افتاد، تلاش نکنید که آن ها را به وسیله موتور ابزار قدرتی آزاد کنید. ممکن است این کار به موتور آسیب برساند.

• هیچگاه اسکته های را که در موادی که روی آن ها کار می کنید گیر کرده اند، با استفاده از چکش یا ابزار های دیگر بجزور آزاد نکنید. ممکن است قطعات فلزی که پرتاب می شوند، هم به کسی که مشغول به کار است و هم به افرادی که در اطراف هستند آسیب بزند.

• هنگام استفاده از ابزار برقی به مدت طولانی، از گرم شدت بیش از حد آن بپرهیزید.

• در طول عملکرد، به خصوص در سطوح لغزنده یا غیرمسطح و همچنین وقتی در نزدیکی تخته سنگ، مکان های شیب دار یا در شرایط مرتفع مشغول به کار هستید، ضروری است که از احتمال سقوط کسی که مشغول به کار است و ابزار قدرتی جلوگیری کنید (باید از سازه های حصار یا موانع استفاده شود).

• در حین عملیات های مرتبط با تخریب سازه های ساختمانی، اجزای ارزیابی صحیح اثر این عملیات ها و انجام سنجش ایمنی لازم ضروری است. برای مثال، مکان درست را برای کار انتخاب کنید و راه های نجات را

بسته به مسیر سقوط آوار در نظر بگیرید.

• در حین انجام کار های جاده ای، پیروی از قوانین ایمنی ضروری است (نصب علامت های جاده ای لازم، پوشیدن لباس مناسب و غیره).



هشدار: مواد شیمیایی محتوی موجود در غبار تولید شده حین شن زنی، برش، اره کاری، پرداخت کاری، دریل یا هر فعالیت صنعت ساخت و ساز ممکن است موجب سرطان یا نقص مادرزادی و یا صدمه به توانایی باروری شود. یون برخی مواد شیمیایی باید باشد:

- پیش از انجام هر گونه کار تعمیر یا تعویض دستگاه، ابتدا باید دوشاخه از پریز کشیده شود.
- دو اکسید سیلیسیم شفاف و دیگر محصولات بنایی در آجر های دیوار

و سیمان؛ آرسنیک کروم (CCA) در چوب با پرداخت شیمیایی. میزان ضرر این مواد بسته به میزان فراوانی کار شما با آنها است. اگر قصد کاهش تماس با این مواد شیمیایی را دارید، لطفاً در محلی با تهویه مناسب کار کنید و باید از دستگاه های دارای گواهی ایمنی (مانند ماسک ضدغبار طراحی شده با فیلتر کوچک غبار) استفاده نمایید.

نمادهای مورد استفاده در این دفترچه راهنما

نمادهای زیر در این دفترچه راهنما استفاده شده است لطفاً معنای آن ها را به خاطر داشته باشید. تفسیر درست نمادها باعث استفاده صحیح و ایمن از ابزار شارژی می شود.

Power tool specifications

Breaker	CT18185	
Power tool code	[220-240 V ~50 Hz]	245357
Rated power	[W]	1700
Power output	[W]	950
Amperage at voltage	220-240 V [A]	8.6
Impact rate	[min⁻¹]	1500
Single impact power	[J]	45
Chuck type	HEX-30	
Weight	[kg] [lb]	14.7 32.41
Safety class	[] / II	
Sound pressure	[dB(A)]	—
Acoustic power	[dB(A)]	—
Weighted vibration	[m/s²]	—

Noise information



Always wear ear protection if the sound pressure exceed 85 dB(A).

Declaration of conformity

We declare under our sole responsibility that the product described under "Power tool specifications" is in conformity with all relevant provisions of the directives 2006/42/EC including their amendments and complies with the following standards:
EN 62841-1:2015,
EN IEC 62841-2-6:2020+A11,
EN ISO 12100:2010.

Certification manager *Wu Cunzhen* Wu Cunzhen

Merit Link International AG
Stabio, Switzerland, 02.04.2021



WARNING - To reduce the risk of injury, user must read instruction manual!

General safety rules



WARNING! Read all safety warnings, instructions, illustrations and specifications provided with this power tool. Failure to follow the warnings and instruc-

tions may result in electric shock, fire and / or serious injury.

Save all warnings and instructions for future reference.

The term "power tool" in the warnings refers to your mains-operated (corded) power tool or battery-operated (cordless) power tool.

Work area safety

- **Keep work area clean and well lit.** Cluttered or dark areas invite accidents.
- **Do not operate power tools in explosive atmospheres, such as in the presence of flammable liquids, gases or dust.** Power tools create sparks which may ignite the dust or fumes.
- **Keep children and bystanders away while operating a power tool.** Distractions can cause you to lose control.

Electrical safety

- **Power tool plugs must match the outlet. Never modify the plug in any way. Do not use any adapter plugs with earthed (grounded) power tools.** Unmodified plugs and matching outlets will reduce risk of electric shock.
- **Avoid body contact with earthed or grounded surfaces, such as pipes, radiators, ranges and refrigerators.** There is an increased risk of electric shock if your body is earthed or grounded.
- **Do not expose power tools to rain or wet conditions.** Water entering a power tool will increase the risk of electric shock.

English

فارسی

معنی	نماد
عایق دوپل / کلاس محافظت	□ / II
توجه. مهم.	
علامتی که تأیید می کند این محصول مطابق با شرایط اساسی دستورالعمل های اتحادیه اروپا و استانداردهای هماهنگ اتحادیه اروپا است.	CE
از عینک ایمنی استفاده کنید.	
ابزار شارژی را به همراه زیاله های خانگی دور نیندازید.	

کاربرد اختصاصی ابزار شارژی

- ابزارهای قدرتی به کارهایی که در زیر آمده اند اجرا شدن می دهند:
- کندن طاقچه و روزنه در دیوارها و سازه های کف؛
 - تخریب سازه های ساختمانی (ساختمان آجری یا سنگی، سیمان بکپارچه و غیره)؛
 - شکستن یا از جا کندن مصالح یا کف خیابان ها (بتون، آسفالت، سنگفرش، خاک و ماسه، یخ و غیره)؛
 - تراشیدن یخ، خاک رس و غیره؛
 - کوبیدن تیر و میله زمین؛
 - استامپ کردن مصالح مختلف.

بعضی از انواع عملیات های بالا نیاز به لوازم جانبی ای دارند که در دامنه تعریف ارائه نشده اند و در این راهنمای کار توضیح داده نشده اند.

اجزای ابزار شارژی

- 1 سه نظام HEX-30
- 2 گیره
- 3 گیره نگهدارنده
- 4 دسته اضافی
- 5 شیارهای تهویه هوا
- 6 دکمه فعال کننده قفل
- 7 سوئیچ روشن / خاموش
- 8 شاخه پیچ
- 9 پوشش محافظ در برابر گرد و غبار *
- 10 تیوب ماده روغنی *
- 11 آچار آلن (8 میلیمتر) *
- 12 واشر
- 13 سوراخ مخصوص گریس کاری

* اضافی اختیاری

همه لوازم جانبی به تصویر کشیده شده و توضیح داده شده به عنوان تحویل کالای استاندارد در بسته محصول قرار دارند.

معنی	نماد
تخریب بخش های مشخص شده به رنگ خاکستری - دسته نرم (با سطح عایق)	
برچسب شماره سریال: CT ... - مدل؛ XX - تاریخ ساخت؛ XXXXXXX - شماره سریال.	
HEX-30 (سه نظام یا وسیله جانبی از نوع میله ای).	
همه قوانین و شرایط ایمنی را بخوانید.	
از عینک ایمنی استفاده کنید.	
از محافظ گوش استفاده کنید.	
از ماسک ضد گرد و غبار استفاده کنید.	
قبل از نصب یا تنظیم ابزار شارژی، اتصال آن را از برق جدا کنید.	
ریسک آسیب رسیدن به لوله های خدمات خانگی یا سیم کشی پنهان.	
جهت حرکت.	
جهت چرخش.	
قفل.	
قفل باز.	

فارسی

- **Do not abuse the cord. Never use the cord for carrying, pulling or unplugging the power tool. Keep cord away from heat, oil, sharp edges or moving parts.** Damaged or entangled cords increase the risk of electric shock.
- **When operating a power tool outdoors, use an extension cord suitable for outdoor use.** Use of a cord suitable for outdoor use reduces the risk of electric shock.
- **If operating a power tool in a damp location is unavoidable, use a residual current device (RCD) protected supply.** Use of an RCD reduces the risk of electric shock. NOTE! The term "residual current device (RCD)" may be replaced by the term "ground fault circuit interrupter (GFCI)" or "earth leakage circuit breaker (ELCB)".
- **Warning!** Never touch the exposed metal surfaces on gearbox, shield, and so on because touching metal surfaces will be interfered with the electromagnetic wave, thus causing potential injury or accidents.

Personal safety

- **Stay alert, watch what you are doing and use common sense when operating a power tool. Do not use a power tool while you are tired or under the influence of drugs, alcohol or medication.** A moment of inattention while operating power tools may result in serious personal injury.
- **Use personal protective equipment. Always wear eye protection.** Protective equipment such as dust mask, non-skid safety shoes, hard hat, or hearing protection used for appropriate conditions will reduce personal injuries.
- **Prevent unintentional starting. Ensure the switch is in the off-position before connecting to power source and / or battery pack, picking up or carrying the tool.** Carrying power tools with your finger on the switch or energising power tools that have the switch on invites accidents.
- **Remove any adjusting key or wrench before turning the power tool on.** A wrench or a key left attached to a rotating part of the power tool may result in personal injury.
- **Do not overreach. Keep proper footing and balance at all times.** This enables better control of the power tool in unexpected situations.
- **Dress properly. Do not wear loose clothing or jewellery. Keep your hair, clothing and gloves away from moving parts.** Loose clothes, jewellery or long hair can be caught in moving parts.
- **If devices are provided for the connection of dust extraction and collection facilities, ensure these are connected and properly used.** Use of dust collection can reduce dust-related hazards.
- **Do not let familiarity gained from frequent use of tools allow you to become complacent and ignore tool safety principles.** A careless action can cause severe injury within a fraction of a second.
- **Warning!** Power tools can produce an electromagnetic field during operation. This field may under some circumstances interfere with active or passive medical implants. To reduce the risk of serious or fatal injury, we recommend persons with medical implants to consult their physician and the medical implant manufacturer before operating this power tool.

Power tool use and care

- The persons with lowered psychophysical or mental aptitudes as well as children can not operate the

power tool, if they are not supervised or instructed about use of the power tool by a person responsible for their safety.

- **Do not force the power tool. Use the correct power tool for your application.** The correct power tool will do the job better and safer at the rate for which it was designed.
- **Do not use the power tool if the switch does not turn it on and off.** Any power tool that cannot be controlled with the switch is dangerous and must be repaired.
- **Disconnect the plug from the power source and / or the battery pack from the power tool before making any adjustments, changing accessories, or storing power tools.** Such preventive safety measures reduce the risk of starting the power tool accidentally.
- **Store idle power tools out of the reach of children and do not allow persons unfamiliar with the power tool or these instructions to operate the power tool.** Power tools are dangerous in the hands of untrained users.
- **Maintain power tools. Check for misalignment or binding of moving parts, breakage of parts and any other condition that may affect the power tool's operation. If damaged, have the power tool repaired before use.** Many accidents are caused by poorly maintained power tools.
- **Keep cutting tools sharp and clean.** Properly maintained cutting tools with sharp cutting edges are less likely to bind and are easier to control.
- **Use the power tool, accessories and tool bits etc. in accordance with these instructions, taking into account the working conditions and the work to be performed.** Use of the power tool for operations different from those intended could result in a hazardous situation.
- **Keep handles and grasping surfaces dry, clean and free from oil and grease.** Slippery handles and grasping surfaces do not allow for safe handling and control of the tool in unexpected situations.
- Note that when you operate a power tool, please hold the auxiliary handle correctly, which is helpful when controlling the power tool. Therefore, proper holding can reduce the risk of accidents or injuries.

Service

- **Have your power tool serviced by a qualified repair person using only identical replacement parts.** This will ensure that the safety of the power tool is maintained.
- Follow instruction for lubricating and changing accessories.

Special safety warnings

- **Wear ear protectors.** Exposure to noise can cause hearing loss.
- **Use auxiliary handle(s), if supplied with the tool.** Loss of control can cause personal injury.
- **Hold power tool by insulated gripping surfaces, when performing an operation where the cutting accessory may contact hidden wiring or its own cord.** Cutting accessory contacting a "live" wire may make exposed metal parts of the power tool "live" and could give the operator an electric shock.

English

نصب و تنظیم اجزای ابزار شارژی

قبل از انجام هر کاری روی این ابزار شارژی باید آن را از برق جدا کنید.

اجزای چفت و بست را خیلی محکم نکنید تا به شیارها آسیب نرسد.



دسته اضافی (رجوع کنید به شکل 1)

همیشه در هنگام کار از دسته اضافی 4 استفاده کنید. دسته اضافی 4 می تواند در هر وضعیتی که کاربر احساس راحتی می کند، قرار گیرد.

- دسته گیره محکم کننده 3 را همانطور که در شکل 1.1 نشان داده شده است، شل کنید.
- دسته اضافی 4 را در وضعیت موردنظر قرار دهید (رجوع کنید به شکل 1.2).
- گیره نگهدارنده 3 را به صورتی که در شکل 1.3 نشان داده شده است، سفت کنید.

سوار کردن / تعویض پوشش محافظ در برابر گرد و غبار (رجوع کنید به شکل 2)

- پوشش محافظ گرد و غبار 9 را بر روی سه نظام 1 (HEX-30) نصب کنید، به صورتی که در شکل 2.1 نشان داده شده است.
- برای عملیات جداسازی قطعات مراحل را به صورت معکوس انجام دهید (شکل 2.2 را ببینید).

نصب / تعویض لوازم جانبی (رجوع به شکل 3)

- گیره 2 را همان طور که در شکل 3.1 نشان داده شده است، آزاد کنید.
- نصب / تعویض لوازم جانبی کار در سه نظام 1 (HEX-30) از طریق پوشش محافظ گرد و غبار 9. در هنگام نصب لوازم کار، لازم است که در ابتدا، انتهای شانک را تمیز نمایید. لوازم جانبی را فقط به صورتی که در شکل نشان داده شده است، نصب کنید: شیار روی لوازم جانبی باید با گیره تماس پیدا کند.
- گیره 2 را همان طور که در شکل 3.2 نشان داده شده است، قفل کنید.

در هنگام برداشتن اسکنه از روی سه نظام 1 (HEX-30) حتماً دستکش بپوشید، چون ممکن است اسکنه بعد از کار طولانی بسیار داغ باشد.



راه اندازی اولیه ابزار شارژی

- همیشه از ولتاژ تغذیه صحیح استفاده کنید: ولتاژ تغذیه نیرو باید مطابق با اطلاعات ذکر شده روی پلاک شناسایی ابزار شارژی باشد.
- این ابزار شارژی با روانکاری مناسب ارائه شده است و آماده استفاده است.
- برای کار با یک ابزار شارژی جدید، قدری زمان لازم است تا همه قطعاتش آب بندی شوند. مدت زمان آب بندی حدود 5 ساعت کارکرد است.
- قدری زمان لازم است تا روانکاری دنده گرم شود. بسته به دمای محیط، این مدت زمان حدود 15 ثانیه (در دمای محیط 32 درجه سانتیگراد) و حداکثر 2 دقیقه (در دمای محیط 0 درجه سانتیگراد) است.

روشن / خاموش کردن ابزار شارژی

روشن / خاموش کردن کوتاه مدت

برای روشن کردن ابزار، سوئیچ 7 را نگه دارید و برای روشن کردن آن این سوئیچ را رها کنید.

روشن / خاموش کردن بلند مدت

روشن کردن:

سوئیچ روشن / خاموش 7 را فشار دهید و آن را با دکمه قفل 6 در موقعیت خود قفل کنید.

خاموش کردن:

سوئیچ روشن / خاموش 7 را فشار دهید و نگه دارید.

توصیه هایی درباره عملکرد ابزار شارژی

هنگام کار برای کاهش اثر لرزش روی بدن، دستکش ضخیم بپوشید.



- هنگام کار کردن مطمئن شوید که لوازم جانبی کار را به طور مناسب برای مواد در حال پردازش تنظیم کرده‌اید: به طوری که زیاد به لبه‌ها نزدیک نباشند زیرا ابزار قدرتی اغلب نیاز به جابه‌جایی دارد اما زیاد هم دور نباشند تا لوازم جانبی در مواد در حال پردازش گیر نکنند.
- ابزار قدرتی را در حالی که محکم با دو دست گرفته‌اید فشار دهید. از نیروی بیش از حد استفاده نکنید: انرژی مکانیکم ضربه زدن برای عملکرد مؤثر کافی است.
- از بیش از حد داخل کردن لوازم جانبی کار در مواد در حال پردازش اجتناب کنید (برای مثال هنگام کنار زدن خاک یا در حین تخریب سازه ساختمانی)، زیرا ممکن است لوازم جانبی کار گیر کنند.
- اگر لوازم جانبی کار در طول عملیات در مواد گیر کرد، برای آزاد کردن آن از ابزار قدرتی به‌عنوان اهرم استفاده نکنید زیرا ممکن است ابزار آسیب ببیند. ابزار قدرتی را از لوازم جانبی گیر کرده جدا کنید. عملیات را با استفاده از لوازم جانبی دیگری برای آزاد کردن قطعه گیر کرده ادامه دهید.
- توجه: ضربه زدن به لوازم جانبی کار گیر کرده یا چرخاندن آن و تلاش برای خارج کردن آن با استفاده از ابزار یا اشیای خارجی (قطعات لوله، دستگاه‌های وینچ، جک‌ها و غیره) به شدت منع شده است.

اقدامات پیشگیرانه / مراقبتی از ابزار شارژی

قبل از انجام هر کاری روی این ابزار شارژی باید آن را از برق جدا کنید.

گریس کاری ابزار برقی / شارژی (رجوع کنید به شکل 4)

- بعد از هر 60 ساعت کار با دستگاه، ابزار برقی / شارژی را گریس کاری کنید.
- برای باز کردن پیچ درپوش 8 از آچار آلن 11 استفاده کنید (تصویر 4.1 را مشاهده کنید).
- درپوش 8 و واشر 12 را جدا کنید (تصویر 4.2 را مشاهده کنید).
- اطراف سوراخ گریس کاری 13 را با یک تکه پارچه تمیز کنید.
- از گونه که در تصویر 4.3 نشان داده شده است، گریس مخصوص را از تیوب 10 (30 گرم) درون حفره گریس‌کاری 13 بریزید. توجه: بیش از 30 گرم گریس اضافه نکنید؛ در غیر این صورت ابزار برقی / شارژی به درستی کار نخواهد کرد. توصیه می‌شود که دنده های ابزار برقی / شارژی

Notice the supply power voltage: in power connection, be sure to note whether the power supply voltage is the same as that labeled on the tool nameplate. When the power supply voltage is higher than the voltage applicable to the tool, an accident will happen to the user and meanwhile the tool itself will be destroyed. Therefore, in case of the failure to confirm the power supply voltage, never plug in arbitrarily. On the contrary, when the power supply voltage is lower than that needed for the tool, the motor will be damaged.

Safety guidelines during power tool operation



All instructions have to be read. In case of using the machine not in accordance with the following provisions, electric shock, fire or serious injury may occur.

- Check that the drill bit has been clamped in proper position or not prior to operation.
- Power tool working will generate vibration and you should carefully confirm that screws in different places still are tightened or not prior to operation.
- Wear blinder in operation to protect eyes.
- Maintain the keenness of the drill bit so as to achieve the optimum and safest efficiency.
- When replace or assemble the accessories, the operation must follow the instructions of the accessory strictly.
- If the product has any problems, you must not try to repair personally, please take it to the local assigned maintenance center for inspection.
- Fix the workpiece as far as possible. The workpiece shall be fixed with fixing device or pincer pliers, which shall be fastest than holding the piece in hand.
- Before powered on, the switch must be confirmed in "off" position; before you put down the power tool, it must be turned off and the power plug must be pulled out.
- When the accessory is totally static, then the power tool can be put down.
- Never let the power wire touch the drill bit or surrounding parts in operation, or the power wire may be damaged. The power tool with broken wires must not be used. If the power wire is damaged in the working, then the damaged wire must not be touched, and the plug must be pulled out immediately. The damaged wire shall increase the danger of user's electric shock.
- Chiseling walls, floors or on similar occasions, pay attention to keep away from gas, tap water pipeline and electric wire and operating tools in those places shall keep away from touching metal parts. The appropriate detector shall be used so as to find out the location of the concealed power wire. Or you can require the relevant data from the local power supply entity. The wires that are drilled through shall result in the fire and electric shock. The damaged gas pipe will result in the explosion. If the water pipe is drilled through, the property loss will be caused.
- If the accessory installed on the power tool gets clamped, the power tool must be turned off immediately and stay calm. At the time, the power tool will generate ultra-high reaction torque, and result in the return stroke. The accessory installed on the power tool is easy to be clamped, like: the power tool is in hypercharge, or the accessory installed on the power tool inclines in the workpiece.



Warning: the chemical substances contained in dust generated in sanding, cutting, sawing, grinding, drilling and other construction industry activities may result in cancer, congenital deficiency or be harmful to the fertility. The ion of some chemical substances shall be:

- The concealed electric wire or the power wire of the power tool may be cut off in operation, and then the insulated handle must be held to operate the power tool. If the power tool contacts the charged circuit, then the metal parts on the power tool shall conduct electricity, and the operator may have electric shock.
- Two handles of the product must be held with both hands tightly in operation, and the base must be stable. Both hands can hold the power tool stably; one hand operation must be avoided.
- The flat chisel must not be used in the rotational state (such as rotary drill and hammer drill), or the chisel will be blocked and the power tool will lose control.
- Only when you wear gloves then you can touch the accessories, the drill bits and accessories will be hot in operation, and it is easy to get burn. Never immediately touch the drill bit or parts around it upon the end of work, for those parts will be scalding and scald your skin. Wear gloves and middle rest can reduce the vibration and the injury to the hands and arms.
- Hands and body must not be placed between the power tool and the wall or column so as to prevent the power tool from flying off when the drill bits gets blocked.
- In case using extended power wire, please use double insulation power wire with the same specification as the power tool.
- Avoid stopping an power tool motor when loaded.
- Never remove any chips or fragments with your power tool's motor running.
- Never change the chisel design or use attachments and appliances, which are not recommended for your power tool.
- When working, never press the power tool too hard, as this might lead to the chisel seizing and motor overloading.
- Avoid the chisel seizing in the material worked in. If this happens, do not try to release them with your power tool motor. It may damage the motor.
- Never force out the chisels stuck in the material you are working on with a hammer or other objects the chipped off metal particles may harm both the operator and the persons who are nearby.
- Avoid overheating your power tool, when using it for a long time.
- During operation, especially on slippery or uneven surfaces as well as when working near cliffs, slopes, or at elevated conditions, it is necessary to exclude the possibility of falling of both the operator and the power tool (fencing structures or preventers must be used).
- In the course of the operations related to the destruction of building structures, it is necessary to perform the correct assessment of the impact of such operations and to take necessary safety measures. For example, choose the correct place for work and consider escape routes depending on the debris falling direction.
- While performing the road work, it is necessary to comply with the special safety rules (install the required road signs, wear appropriate clothing, etc.).

حمل ابزارهای شارژی

- در طول حمل ابزار از وارد کردن هر گونه ضربه مکانیکی به بسته بندی مطلقاً بپرهیزید.
- هنگام قرار دادن دستگاه در بسته یا خارج کردن آن، استفاده از هیچ گونه فناوری ای که باعث دستکاری در منگنه بسته بندی شود، مجاز نیست.

محافظت از محیط زیست

- به جای اینکه مواد خام را مثل زباله دور بیندازید، آن ها را بازیافت کنید.

ابزار شارژی، لوازم جانبی و بسته بندی را باید برای بازیافت به روش زیست محیطی طبقه بندی کرد. اجزای پلاستیکی برای بازیافت طبقه بندی شده برچسب گذاری می شوند. این دستورالعمل ها روی کاغذ بازیافت شده تولید شده بدون کتر چاپ می شوند.

نیز با گریس مخصوص دنده، گریس کاری شود- استفاده از سایر انواع گریس ها ممکن است به ابزار برقی / شارژی آسیب بزند.
 • واشر 12 را نصب و درپوش 8 را با آچار آلن 11 محکم کنید.



تمیز کردن ابزار شارژی

یکی از شرایط لازم برای استفاده ایمن و طولانی مدت از ابزار شارژی این است که آن را تمیز نگه دارید. مرتب با جریان هوای فشرده از طریق شیارهای تهویه 5، ابزار را تمیز کنید.

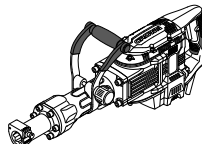
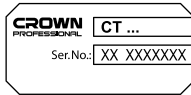






خدمات پس از فروش و خدمات کاربردی


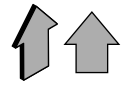



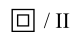




خدمات پس از فروش ما پاسخگوی سوالات شما درباره نگهداری و تعمیر محصول شما و همچنین قسمت های یدکی آن است. اطلاعات مربوط به مراکز سرویس، نمودارهای قطعات و قطعات یدکی را می توانید در این سایت بیابید: www.crown-tools.com

- before any repair and replacement work to the machine, the power plug must be pulled out firstly;
- the transparent two silicon oxide and other masonry products in the wall bricks and cement; the chromium arsenic (CCA) in wood with chemical treatment. The harm degree of these substances shall depend on the frequent degree of you carrying out these works. If you want to reduce the contact with these chemical substances, please work in the place with ventilation and you shall use the appliances with safety certificates (such as the dust mask designed with tiny dust filter).

Symbols used in the manual

Following symbols are used in the operation manual, please remember their meanings. Correct interpretation of the symbols will allow correct and safe use of the power tool.

Symbol	Meaning
	Breaker sections marked gray - soft grip (with insulated surface).
	Serial number sticker: CT ... - model; XX - date of manufacture; XXXXXXX - serial number.
	HEX-30 (chuck or accessory shank type).
	Read all safety regulations and instructions.
	Wear safety goggles.
	Wear ear protectors.
	Wear a dust mask.
	Disconnect the power tool from the mains before installation or adjustment.

Symbol	Meaning
	Risk of damage to hidden wiring or household service lines.
	Movement direction.
	Rotation direction.
	Locked.
	Unlocked.
	Double insulation / protection class.
	Attention. Important.
	A sign certifying that the product complies with essential requirements of the EU directives and harmonized EU standards.
	Wear protective gloves.
	Do not dispose of the power tool in a domestic waste container.

Power tool designation

Power tools allow the following types of work to be performed:

- gouging of niches and openings in walls and floor structures;
- demolition of building structures (brick- or stone-work, monolithic concrete, etc.);
- cracking or loosening of various materials or pavements (concrete, asphalt, paving stones, soil with the inclusion of gravel, ice, etc.);
- chipping of ice, clay, etc.;
- driving of piles and ground rods;
- stamping of different materials.

Some of the above types of operations require special accessories that are not included in the delivery scope and not described in this manual.

English

سازنده حق ایجاد تغییرات احتمالی را برای خود محفوظ می داند.

فارسی

Power tool components

- 1 Chuck HEX-30
- 2 Retainer
- 3 Clamping handle
- 4 Additional handle
- 5 Ventilation slots
- 6 Lock-on button
- 7 On / off switch
- 8 Screw plug
- 9 Dust protection casing *
- 10 Tube with lubricant *
- 11 Allen key (8 mm) *
- 12 Gasket
- 13 Lubrication hole

* Optional extra

Not all of the accessories illustrated or described are included as standard delivery.

Installation and regulation of power tool elements

Before carrying out any works on the power tool it must be disconnected from the mains.



Do not draw up the fastening elements too tight to avoid damaging the thread.

Additional handle (see fig. 1)

Always use the additional handle 4 when operating. Additional handle 4 may be positioned as deemed comfortable by the user.

- Loose clamping handle 3 as shown in fig. 1.1.
- Place additional handle 4 in desired position (see fig. 1.2).
- Tighten clamping handle 3 as shown in fig. 1.3.

Mounting / replacement of dust protection casing (see fig. 2)

- Install the dust protection casing 9 on the chuck 1 (HEX-30) as shown in fig. 2.1.
- Disassembly operations do in reverse sequence (see fig. 2.2).

Mounting / replacement of accessories (see fig. 3)

- Release the retainer 2 as shown in figure 3.1.
- Install / replace the working accessory in the chuck 1 (HEX-30) - through the dust protection casing 9. When installing the working accessory, it is necessary to clear the shank end preliminarily. Install the accessory only as shown in the figure: the groove on the accessory must face the retainer 2.
- Lock the retainer 2 as shown in figure 3.2.



Gloves are to be used when removing the chisel from chuck 1 (HEX-30), as the chisel may be dangerously hot after long work.

Initial operating of the power tool

- Always use the correct supply voltage: the power supply voltage must match the information quoted on the power tool identification plate.
- The power tool is supplied properly lubricated and ready for use.
- A new power tool needs some time for its parts to run in before a full load operation. The run-in period duration is about 5 hours of operation.
- The gear lubrications require a short time to get warm. Depending on the ambient temperature this period of time can alter within the range of approximately 15 s (at ambient temperature of 32°C) up to 2 minutes (at ambient temperature of 0°C).

Switching the power tool on / off

Short-term switching on / off

To switch on, press and hold on / off switch 7, to switch off - release it.

Long-term switching on / off

Switching on:

Push on / off switch 7 and lock it in the position with lock-on button 6.

Switching off:

Push and release on / off switch 7.

Recommendations on the power tool operation



Wear thick soft gloves when working to reduce vibration impact on your body.

- When working, make sure to properly adjust the working accessory to the material being processed: not too close to the edge as the power tool will need to be displaced often, but not too far as the accessory can get stuck in the material being processed.
- Press the power tool while holding it tightly with both hands. Do not use excessive force: the energy of the percussion mechanism is enough for the effective performance.
- Avoid the excessive penetration of the working accessory into the material being processed (for example, when loosening the soil or in the course of the building structures destruction) as the working accessory may become stuck.
- If the working accessory becomes stuck in the material during the operation, do not attempt to free it with the use of the power tool as a lever as the power tool can be damaged. Remove the power tool from the jammed accessory. Continue the operation with the use of another accessory in order to release the jammed one. **Note: it is strictly prohibited to knock out the jammed working accessories or to swing it and to try to extract it with the use of foreign tools or objects (pieces of pipe, winches, jacks, etc.).**

CT18185	قطاع
245357	كود الأداة الكهربائية [وات] 240-220 فولت ~ 50 هرتز
1700	القدرة المقدرة [وات]
950	خرج الطاقة الكهربائية [وات]
8.6	قوة التيار الكهربائي بالفولطية [أمبير] 240-220 فولط
1500	معدل الطرق [نبضة في الدقيقة]
45	قدرة الشوط الواحد [جول]
HEX-30	نوع مقبض اللقم
14,7 32,41	الوزن [كجم] [رطل]
□ / II	فئة الأمان
—	الضغط الصوتي [ديسيبل(A)]
—	قوة الصوت [ديسيبل(A)]
—	الاهتزاز المقدر [م/ث ²]

قواعد السلامة العامة

تحذير اقرأ جميع تحذيرات السلامة والتعليمات والرسوم التوضيحية والمواصفات المقدمة مع الأداة الكهربائية هذه. قد يتسبب الفشل في اتباع التحذيرات والتعليمات المسرودة أدناه في صدمة كهربائية أو حريق، و/أو إصابة خطيرة.



احفظ كافة التحذيرات والتعليمات للرجوع إليها مستقبلاً. يشير مصطلح "العدة الكهربائية" في التحذيرات إلى العدة الكهربائية (السلكية) التي تعمل عبر موصلات الكهرباء الرئيسية الخاصة بك أو العدة الكهربائية (اللاسلكية) التي تعمل بالبطارية.

سلامة منطقة العمل

- حافظ على منطقة العمل نظيفة ومضاءة جيداً. المناطق غير المنظمة أو المظلمة قد تتسبب في إصابات.
- لا تشغيل هذه العدة الكهربائية في الأماكن القابلة للانفجار، مثل عند وجود مواد سريعة الاشتعال أو غازات أو غبار. تصنع العدة الكهربائية هذه شرارات قد تؤدي إلى إشعال الغبار أو الأبخرة.
- احرص على بقاء الأطفال أو المتفرجين بعيداً أثناء تشغيل العدة الكهربائية. قد تتسبب الملهيات في فقدانك للتركيز.

السلامة الكهربائية

- يجب أن تتطابق قابس العدة الكهربائية مع مأخذ التيار. لا تقم بتعديل القابس بأي شكل. لا تستخدم مهايئ قابس مع العدة الكهربائية الموردة (الموصولة بالأرض). تنقل القابس غير المعدلة ومأخذ التيار المطابقة من خطر حدوث صدمة كهربائية.

العربية

43

معلومات الضجيج

احرص دائماً على ارتداء أداة حماية الأذن إذا كان الضغط الصوتي يتجاوز 85 ديسيبل.



إعلان المطابقة CE

نعلن تحت مسؤوليتنا وحدنا أن المنتج الموصوف ضمن "مواصفات الأداة الكهربائية" يتوافق مع كل الأحكام ذات الصلة بتوجيهات 2006/42/EC EN 62841-1:2015، EN IEC 62841-2-6:2020+A11، EN ISO 12100:2010 بما في ذلك التعديلات ويتوافق مع المعايير التالية:

Wu Cunzhen

Wu Cunzhen

المدير العام

Merit Link International AG
Stabio, Switzerland, 02.04.2021

تحذير - لتقليل خطر الإصابة، ينبغي أن يقرأ المستخدم دليل التعليمات!



English

10

flush the power tool with compressed air thought the ventilation slots 5.


After-sales service and application service

Our after-sales service responds to your questions concerning maintenance and repair of your product as well as spare parts. Information about service centers, parts diagrams and information about spare parts can also be found under: www.crown-tools.com.

Transportation of the power tools

- Categorically not to drop any mechanical impact on the packaging during transport.
- When unloading / loading is not allowed to use any kind of technology that works on the principle of clamping packaging.

Environmental protection

 **Recycle raw materials instead of disposing as waste.**

Power tool, accessories and packaging should be sorted for environmental-friendly recycling.

The plastic components are labelled for categorized recycling.

These instructions are printed on recycled paper manufactured without chlorine.

Power tool maintenance / preventive measures

Before carrying out any works on the power tool it must be disconnected from the mains.

Power tool lubrication (see fig. 4)

Add grease into the power tool after every 60 hours of work.

- Use Allen key **11** to unscrew plug **8** (see fig. 4.1).
- Remove plug **8** and gasket **12** (see fig. 4.2).
- Clean with cloth the area around the lubrication hole **13**.
- Add from tube **10** the special grease (30g) into lubrication hole **13** as shown on fig. 4.3. **Attention: do not add grease more than 30g; otherwise the power tool will be not function properly. It is recommended that the gears of power tools be greased with a special lubricant for gears - other types of lubricants will harm the power tool.**
- Install gasket **12** and screw in plug **8** with Allen key **11**.



Using the power tool without grease or with insufficient grease volume is prohibited as this may lead to the power tool being broken down or can void your right for warranty repair.

Cleaning of the power tool

An indispensable condition for a safe long-term exploitation of the power tool is to keep it clean. Regularly

- تجنب ملامسة الجسد للأسطح المورضة أو الموصولة بالأرض (مثل الأتاييب والمشعات والنطاقات والثلاجات). هناك خطر متزايد من التعرض للصدمة الكهربائية إذا كان جسمك موصلاً بالأرض.
- لا تعرض العدد الكهربائي لظروف الأمطار أو البلى. دخول المياه إلى العدد الكهربائي يزيد من خطر حدوث صدمة كهربائية.
- لا تسيء استخدام السلك. لا تستخدم السلك أبداً لحمل أو سحب أو فصل العدد الكهربائي. حافظ على السلك بعيداً عن الحرارة والزيت والحواف الحادة والأجزاء المتحركة. استخدام أسلاك تالفة أو متشابكة يزيد من مخاطر الإصابة بالصدمة الكهربائية.
- عند استخدام العدد الكهربائي في الأماكن المفتوحة، استخدم أسلاك التمديد المخصصة للاستخدام الخارجي فقط. استخدم سلكاً يناسب الاستخدام في المناطق المفتوحة ويقلل من خطر التعرض للصدمة الكهربائية.
- عندما يكون تشغيل العدد الكهربائي في مكان رطب أمراً لا مفر منه، فاستخدم أداة تعمل بالتيار المتبقي (RCD) كمزود محمي. يعمل استخدام RCD على تقليل مخاطر الإصابة بصدمة كهربائية. ملحوظة مصطلح "إداة تعمل بالتيار المتبقي (RCD)" يمكن استبداله بالمصطلح "مترجم دائرة خطأ التأسيس (GFCI)" أو "قاطع دائرة التأسيس الأرضي (ELCB)".
- تحذير! لا تلمس أبداً الأسطح المعدنية المكشوفة في علبة التروس، والدرع، وما إلى ذلك لأن لمس الأسطح المعدنية سوف يحدث تداخلاً مع الموجة الكهرومغناطيسية، مما يسبب إصابات أو حوادث محتملة.

السلامة الشخصية

- كن يقظاً، وراقب ما تفعله واستخدم الحس السليم عند تشغيل العدد الكهربائي. لا تستخدم العدد الكهربائي عندما تكون متعباً أو تحت تأثير المخدرات أو الكحوليات أو الأدوية. إن أي لحظة من عدم الانتباه أثناء تشغيل العدد الكهربائي قد ينتج عنها جروح شخصية خطيرة.
- استخدم معدات الوقاية الشخصية. ارتد دائماً القناع الواقي للعين. تعمل أدوات الحماية مثل القناع الواقي من الغبار أو أحذية الأمان المضادة للانزلاق أو قبة صلبة أو أجهزة حماية السمع والتي يتم استخدامها في ظروف معينة على تقليل احتمالات التعرض لإصابات شخصية.
- تجنب التشغيل غير المقصود. تأكد من أن المفتاح على وضع إيقاف التشغيل قبل التوصيل بمصدر الطاقة و/أو حزمة البطارية، والاتقاط أو حمل العدد. حمل العدد الكهربائي مع وجود إصبعك في المفتاح أو تشغيل العدد الكهربائي التي يكون فيها المفتاح في وضع التشغيل يؤدي إلى احتمال وقوع حوادث.
- أزل أي مفاتيح ضبط أو مفاتيح ربط قبل تشغيل العدد الكهربائي. قد يؤدي وجود مفتاح ربط أو مفتاح متصل بالجزء الدوار للعدد الكهربائي إلى حدوث إصابة شخصية.
- لا تتعدَّ الارتفاع. أبق قدميك دوماً في وضع مناسب واحتفظ بتوازنك في جميع الأوقات. يمكن هذا من السيطرة بشكل أفضل على العدد الكهربائي في المواقف غير المتوقعة.
- ارتد ملابس ملائمة. لا ترتد ملابس فضفاضة أو مجوهرات. حافظ على شعرك وملابسك وقفازاتك بعيداً عن الأجزاء المتحركة. قد تعلق الملابس الفضفاضة أو المجوهرات في الأجزاء المتحركة.
- في حال توفير أجهزة لتوصيل وسائل شطف وتجميع الغبار، تأكد من توصيلها واستخدامها بشكل ملائم. قد يؤدي استخدام تجميع الغبار إلى تقليل المخاطر الناجمة عن الغبار.
- لا تدع الألفة المكتسبة من الاستخدام المتكرر للعدد تسمح لك بالإعجاب بالنفس وتجاهل مبادئ سلامة العدد. يمكن أن يؤدي عمل واحد بإهمال إلى إصابة شديدة في لحظة من الثانية.
- تحذير! يمكن أن تنتج العدد الكهربائي حقلاً كهرومغناطيسياً أثناء التشغيل. قد يتداخل هذا الحقل في بعض الظروف مع العرسات الطبية النشطة أو السلبية. للحد من خطر الإصابة الخطيرة أو القاتلة، نوصي الأشخاص الذين لديهم عرسات طبية باستشارة الطبيب ومصنع العرسة الطبية قبل تشغيل العدد الكهربائي هذه.

استخدام العدد الكهربائي والعناية بها

- يحظر على الأشخاص ذوي القدرات النفسية أو العقلية أو الأطفال ذوي القدرات المنخفضة أن يشغلوا العدد الكهربائي، ما لم يتم الإشراف عليهم

أو إرشادهم بشأن استخدام العدد الكهربائي بواسطة شخص مسؤول عن سلامتهم.

- لا تستخدم القوة المفرطة مع العدد. استخدم العدد الكهربائي الملائمة لغرضك. يؤدي استخدام العدد الكهربائي الصحيحة إلى إنجاز المهمة بشكل أفضل وأكثر أماناً في الأعمال المخصصة لها.
- لا تستخدم العدد في حال تعذر تشغيل أو إيقاف تشغيل المفتاح. أي علة كهربائية لا يمكن التحكم فيها بمفتاح تصير خطرة ويلزم إصلاحها.
- قم بفصل القابس من مصدر الطاقة و/أو حزمة البطارية من العدد الكهربائي قبل عمل أي تعديلات أو تغيير الملحقات أو تخزين العدد الكهربائي. وتقلل تدابير السلامة الوقائية هذه من خطر بدء تشغيل العدد الكهربائي بطريق الخطأ.
- خزن العدد الكهربائي عند عدم الاستخدام بعيداً عن متناول الأطفال ولا تسمح للأشخاص الذين لا يألون المعدة أو هذه التعليمات بتشغيل العدد الكهربائي. تكون العدد الكهربائي خطرة في أيدي المستخدمين غير المدربين.
- قم بصيانة العدد الكهربائي. تحقق من وجود خطأ في محاذاة الأجزاء المتحركة أو ثني أو كسر بالأجزاء أو أي أوضاع أخرى من شأنها التأثير في تشغيل العدد الكهربائي. إذا تضررت العدد الكهربائي فيجب إصلاحها قبل الاستخدام. العديد من الحوادث ناجم عن سوء صيانة عدد كهربائية.

• حافظ على عدد القطع حادة ونظيفة. إن عدد القطع التي يتم صيانتها بشكل صحيح مع حواف قطع حادة تكون أقل عرضة للانثناء ويسهل التحكم فيها.

- استخدم العدد الكهربائي، والملحقات، واللقمات وغير ذلك فيما يتوافق مع هذه التعليمات، مع الوضع في الاعتبار ظروف العمل والأعمال المطلوب تحقيقها. قد يؤدي استخدام العدد الكهربائي للأغراض غير المخصصة لها إلى حدوث موقف خطير.
- احتفظ بالمقابض وأسطح الإمساك جافة ونظيفة وخالية من الشحوم. المقابض الزلقة وأسطح الإمساك لا تسمح بالتعامل الآمن والتحكم في العدد في مواقف غير متوقعة.
- لاحظ أنه عند تشغيل عدة كهربائية، يرجى الضغط على المقبض المساعد بشكل صحيح، وهو أمر مفيد عند التحكم في العدد الكهربائي. لذلك، يمكن أن يقلل التعامل السليم من خطر الحوادث أو الإصابات.

الخدمة

- ينبغي صيانة عدتك الكهربائي بواسطة فني إصلاح مؤهل باستخدام قطع الغيار المتطابقة فقط. سيضمن هذا أن أمان العدد الكهربائي قد تم ضمانه.
- اتبع تعليمات التشحيم وتغيير الملحقات.

تحذيرات سلامة خاصة

- ارتد أدوات حماية الأذن عند استخدام مثقاب الحفر. فإن التعرض للضوضاء يمكن أن يسبب فقدان السمع.
- استخدم المقبض (المقابض) الإضافي إذا كان مزوداً بالأداة. فإن فقدان التحكم قد يتسبب في الإصابة الشخصية.
- أمسك العدد الكهربائي بأسطح المقبض المعزولة عند أداء عملية قد تصل فيها ملحقات التقطيع بأسلاك مخفية أو بالسلك الخاص بها. ملحقات التقطيع المتصلة بسلك "به تيار" قد تجعل الأجزاء المعدنية المكشوفة للعدد الكهربائي "بها تيار" وقد تصيب المشغل بصدمة كهربائية.
- لاحظ الجهد الكهربائي: في توصيلات الطاقة، يجب التأكد من أنه إذا كان الجهد الكهربائي هو نفسه الجهد المذكور في لوحة بيانات العدد، وإذا كان الجهد الكهربائي أعلى من الجهد المناسب، فستنتج حوادث للمشغلين، وفي الوقت نفسه، ستتدمر العدد. لذلك، إذا لم يتم تأكيد الجهد الكهربائي، يجب ألا توصلها إجبارياً. وعلى العكس من ذلك، عندما يكون الجهد الكهربائي أقل من الجهد المطلوب، سوف يحدث عطب للمحرك.

Especificaciones de la herramienta eléctrica

Disyuntor	CT18185
Código de la herramienta eléctrica	[220-240 V ~50 Hz] 245357
Potencia absorbida	[W] 1700
Potencia de salida	[W] 950
Amperaje en el voltaje	220-240 V [A] 8.6
Número de impactos	[min⁻¹] 1500
Energía de Impacto	[J] 45
Tipo de portabrocas	HEX-30
Peso	[kg] 14,7 [lb] 32.41
Clases de protección	□ / II
Presión acústica	[dB(A)] —
Potencia acústica	[dB(A)] —
Vibración ponderada	[m/s²] —

Información sobre ruidos



Tome medidas adecuadas para proteger sus oídos cuando la presión acústica exceda el valor de 85 dB(A).

Declaración de conformidad

Declaramos bajo nuestra exclusiva responsabilidad, que el producto descrito en los "Especificaciones de la herramienta eléctrica" cumple con todas las disposiciones correspondientes de las directivas 2006/42/EC inclusive sus modificaciones y esta en conformidad con las siguientes normas:
EN 62841-1:2015,
EN IEC 62841-2-6:2020+A11,
EN ISO 12100:2010.

Gerente de certificación

Wu Cunzhen

Wu Cunzhen

Merit Link International AG
Stabio, Suiza, 02.04.2021



ADVERTENCIA - ¡Para reducir el riesgo de lesiones, el usuario debe leer el manual de instrucciones!

Español

12

- تجنب إزالة أي رقائق أو شظايا أثناء تشغيل محرك الأداة الكهربائية.
- لا تغيّر أبدًا تصميم الإزميل أو تستخدم ملحقات أو أجهزة، غير موصى بها لأداة التشغيل لديك.
- أثناء العمل، لا تضغط مطلقًا على أداة التشغيل بقوة مفرطة، مما قد يؤدي إلى انحسار الإزميل وتحميل زائد على المحرك.
- تجنب انحسار الإزميل في المادة التي يتم العمل فيها. في حال حدوث هذا، لا تحاول تحريره باستخدام محرك أداة التشغيل لديك. حيث إن هذا قد يتلف المحرك.
- لا تحاول مطلقًا إخراج الأزاميل العالقة في المادة التي تعمل عليها بالقوة باستخدام مطرقة أو أجسام أخرى حيث إن الجزيئات المعدنية المتطايرة قد تؤدي كلاً من المشغل والأشخاص القريبين.
- أثناء التشغيل، خصوصًا على الأسطح المنزقة أو غير المستوية بالإضافة إلى العمل قرب المنحدرات أو الأماكن المرتفعة، من الضروري (استخدام الهياكل الحاجزة أو الموانع)، عند وجود احتمالية لسقوط كل من المشغل وأداة الطاقة.
- في أثناء عمليات التشغيل المرتبطة بتدمير هياكل المباني، من الضروري القيام بالتقييم الصحيح لصددمات عمليات التشغيل هذه واتخاذ معايير السلامة اللازمة. على سبيل المثال، اختر المكان الصحيح للعمل مع الأخذ في الاعتبار طرق النجاة وفقًا لاتجاه السقوط.
- أثناء القيام بأعمال الطرق، من الضروري الالتزام بقواعد السلامة الخاصة (قم بتثبيت إشارات الطريق المطلوبة، وارتد ملابس مناسبة، وما إلى ذلك).



تحذير: المواد الكيميائية الموجودة في الغبار المولد من السفرة والقطع والنشر والتجليخ والحفر وغيرها من أنشطة

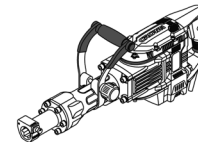
صناعة البناء والتشييد قد تؤدي إلى السرطان أو النقص الخلقي أو قد تكون ضارة على الخصوبة. يكون أيون بعض المواد الكيميائية:

- قبل أي أعمال إصلاح أو استبدال في الجهاز، يجب سحب قابس الطاقة أولاً.
- أكسيد السيليكون الثنائي الشفاف وغيره من منتجات البناء في الطوب الجداري والإسمنت، وزرنيخ الكروم (CCA) في الخشب مع المعالجة الكيميائية، هذه المواد تعتمد درجة الضرر لها على درجة تكرار تنفيذ هذه الأعمال. إذا كنت ترغب في تقليل الاتصال بهذه المواد الكيميائية، يرجى العمل في مكان يحتوي على تهوية ويجب عليك استخدام الأجهزة ذات شهادات السلامة (مثل قناع الغبار المصمم مع فلتير صغير للغبار).

الرموز المستخدمة في الدليل

تُستخدم الرموز التالية في دليل التشغيل، يُرجى تدكّر معانيها. سيشرح التفسير الصحيح للرموز الاستخدام الصحيح والأمن للأداة الكهربائية.

الرمز	المعنى
	قاطع الأجزاء المميزة باللون الرمادي - مقبض لين (ذو سطح معزول)

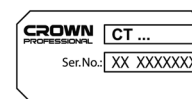


مُصنّف الرقم التسلسلي:

CT ... - الطراز؛

XX - تاريخ التصنيع؛

XXXXXXX - الرقم التسلسلي.



إرشادات السلامة أثناء تشغيل العدة الكهربائية



يجب قراءة جميع التعليمات. في حالة استخدام الجهاز مع عدم الالتزام بالأحكام التالية، قد تحدث صدمة كهربائية أو حريق أو إصابة خطيرة.

- تحقق من أن لفمة الثقب مثبتة في موضع مناسب قبل التشغيل.
- عمل العدة الكهربائية سوف يولد الاهتزاز ويجب عليك أن تتأكد بعناية أن المسامير في الأماكن المختلفة لا تزال محكمة الربط قبل التشغيل.
- ارتد واقي للعين أثناء التشغيل لحماية العينين.
- حافظ على حدة لفمة الثقب وذلك لتحقيق الكفاءة المثلى والأكثر أمانًا.
- عند استبدال الملحقات أو تجميعها، يجب أن تتبع العملية تعليمات الملحق بدقة.
- إذا كان المنتج يحتوي على أي مشاكل، يجب ألا تحاول إصلاحه بنفسك، ويرجى أخذه إلى مركز الصيانة المحلية المخصص لفحصه.
- ثبت قطعة العمل بقدر المستطاع. ينبغي تثبيت قطعة العمل بجهاز تثبيت أو قراضة أو كماشنة، ويجب ربط القطعة بدلاً من حملها يدويًا.
- قبل التشغيل، يجب التأكد من أن المفكاح في وضع "الإيقاف"؛ قبل ترك العدة الكهربائية يجب إيقاف تشغيلها وسحب قابس الطاقة.
- عندما يكون الملحق ثابتًا تمامًا، عند ذلك يمكن ترك العدة الكهربائية. لا تدع أبدًا سلك الطاقة يلمس لفمة الثقب أو الأجزاء المحيطة بها، وإلا فقد يتعرض سلك الطاقة للتلف. يجب عدم استخدام العدة الكهربائية تالفة الأسلاك. إذا تضرر سلك الطاقة أثناء العمل، فيجب ألا يلمس السلك المتضرر، ويجب أن يتم سحب القابس فورًا. يزيد السلك التالف من خطر تعرض المستخدم لصدمة كهربائية.
- عند أزملة الجدران والأرضيات أو في المواقف المماثلة، يجب الانتباه إلى الابتعاد عن الغاز، وخط أنابيب مياه الصنبور والأسلاك الكهربائية وينبغي ألا تلمس أدوات التشغيل في تلك الأماكن الأجزاء المعدنية. يجب استخدام كاشف مناسب للعثور على موقع أسلاك الكهرباء المخفية. أو يمكنك طلب البيانات ذات الصلة من هيئة إمدادات الطاقة المحلية. يؤدي الحفر من خلال الأسلاك إلى نشوب الحرائق والتعرض للصدمة الكهربائية. سيفنجر أنبوب الغاز المتضرر. إذا تم الحفر من خلال أنابيب المياه، فسيحدث فقدان في المتكالت.
- إذا أصبح الملحق المركب على العدة الكهربائية مغموطًا، فيجب إيقاف تشغيل العدة الكهربائية على الفور وإبقاؤها ساكنة. في ذلك الوقت، فإن العدة الكهربائية ستولد عزم دوران عاليًا للغاية مما يؤدي إلى شوط العودة. من السهل أن يكون الملحق على العدة الكهربائية مغموطًا، مثل: أن تكون العدة الكهربائية في وضع الشحن السريع، أو أن يميل الملحق المثبت على العدة الكهربائية إلى قطعة العمل.
- قد يتم قطع الأسلاك الكهربائية المخفية أو سلك الطاقة الخاص بالعدة الكهربائية أثناء التشغيل، ولذلك يجب إمساك المقبض المعزول عند تشغيل العدة الكهربائية. إذا لامست العدة الكهربائية دائرة مشحونة، فستوصل الأجزاء المعدنية للعدة الكهربائية الكهرباء، وقد يتعرض المشغل لصدمة كهربائية.
- يجب إمساك مقبضي المنتج بكلتا اليدين بإحكام أثناء التشغيل، ويجب أن تكون القاعدة مستقرة. يمكن إمساك المنتج بكلتا اليدين بإحكام؛ يجب تجنب التشغيل بيد واحدة.
- يجب عدم استخدام الإزميل المسطح في وضع تناوب اتجاه الدوران (مثل الحفر الدوار ومطرقة الحفر)، وإلا فسيمنع الإزميل وسوف تفقد العدة الكهربائية السيطرة.
- فقط عند ارتدائك لقفازات يمكنك لمس الملحقات، ستكون لقم الثقب والملحقات ساخنة أثناء التشغيل، ومن السهل أن تتعرض لحرق. لا تلمس أبدًا على الفور لقم الثقب أو الأجزاء حولها عند انتهاء التشغيل، لأن تلك الأجزاء سوف تكون ساخنة للغاية وستحرق جلدك. ارتداء القفازات والراحة الوسطى يمكن أن يقللا من الاهتزاز والإصابة في اليدين والذراعين.
- لا يجب أن توضع اليدين والجسم بين العدة الكهربائية والجدار أو العمود وذلك لمنع العدة الكهربائية من التطاير عندما يتم حجب لقم الحفر.
- في حالة استخدام تمديد سلك طاقة، يرجى استخدام سلك طاقة مزدوج العزل بنفس مواصفات العدة الكهربائية.
- تجنب إيقاف محرك الأداة الكهربائية عند الحمل.

العربية

41

المعنى	الرمز
احرص على ارتداء قفازات واقية.	
عدم التخلص من الأداة الكهربائية في حاوية النفايات المنزلية.	

تعيين الأداة الكهربائية

تسمح أدوات الطاقة بالقيام بالأنواع التالية من العمل:

- تقوير فجوة داخل حائط وفتحات في الحائط وهيكل الأرضية؛
- تحطيم هيكل المباني (طوب- أو مبنى حجري، خرسانة مُوحدة، وما إلى ذلك)؛
- تكسير وانحلال العديد من المواد أو الأرصفة (خرسانة، أسفلت، وحجارة الرصيف، التربة الحصوية، والتلج، وما إلى ذلك)؛
- تقطيع الثلج، الصلصال، وما إلى ذلك؛
- توصيل المواد المنقولة والقضبان الأرضية؛
- طبع المواد المختلفة.

تتطلب بعض أنواع عمليات التشغيل أعلاه ملحقات خاصة غير مضمنة في نطاق التسليم وغير موضحة في هذا الدليل.

مكونات الأداة الكهربائية

- 1 الطرف السداسي HEX-30
- 2 المثبت
- 3 مقبض الشد
- 4 مقبض إضافي
- 5 فتحات تهوية
- 6 زر التأمين
- 7 مفتاح التشغيل / إيقاف التشغيل
- 8 المكونات المسمار
- 9 غلاف الحماية من الأثرية *
- 10 أنبوب بمادة تشحيم *
- 11 مفتاح ألن (8 مم) *
- 12 مانعة تسرب
- 13 فتحة التشحيم

* أدوات إضافية اختيارية.

ليست كل الملحقات التي تم توضيحها أو وصفها مُضمنة كعروض قياسي.

تركيب عناصر الأداة الكهربائية وتنظيمها

قبل تنفيذ أي أعمال على الأداة الكهربائية فإنه يجب فصلها عن مصدر الطاقة.

تجنب سحب عناصر التثبيت محكمة الربط لتجنب تلف السلك.

المعنى	الرمز
HEX-30 (نوع مقبض اللقم أو المقبض الملحق).	
احرص على قراءة كافة قواعد السلامة والإرشادات.	
ارتد نظارات الحماية.	
ارتد واقيات الأذن.	
احرص على ارتداء قناع الغبار.	
افصل الأداة الكهربائية عن مصدر الطاقة قبل التركيب أو الضبط.	
خطر الإضرار بالأسلاك المخفية أو خطوط الخدمات المنزلية.	
اتجاه الحركة.	
اتجاه الدوران.	
مُؤمّن.	
غير مُؤمّن.	
عزل مزدوج / فئة الحماية.	
انتبه. مهم.	
توجد علامة تثبت أن هذا المنتج يتوافق مع المتطلبات الأساسية للتوجيهات الاتحاد الأوروبي، ومتناسب مع معايير الاتحاد الأوروبي.	

Nunca modifique el enchufe de ninguna manera. No utilice enchufes adaptadores con herramientas eléctricas conectadas a tierra. Los enchufes no modificados y los tomacorrientes correspondientes reducirán el riesgo de descarga eléctrica.

- Evite el contacto del cuerpo con superficies conectadas a tierra, tales como tuberías, radiadores, estufas y refrigeradores. Existe un mayor riesgo de descarga eléctrica si su cuerpo tiene descarga a tierra.
- No exponga las herramientas eléctricas a la lluvia o a condiciones húmedas. Si entra agua a una herramienta eléctrica aumentará el riesgo de descarga eléctrica.
- No abuse del cable. Nunca use el cable para transportar, tirar o desenchufar la herramienta eléctrica. Mantenga el cable alejado de calor, aceite, bordes afilados o partes móviles. Los cables dañados o enredados aumentan el riesgo de descarga eléctrica.
- Si el cable de alimentación está dañado, debe ser sustituido por el fabricante, por su servicio posventa o por personal cualificado similar con el fin de evitar un peligro.

• Cuando utilice una herramienta eléctrica al aire libre, utilice un alargue adecuado para uso en exteriores. El uso de un cable adecuado para uso en exteriores reduce el riesgo de descarga eléctrica.

- Si el uso de una herramienta eléctrica en una ubicación húmeda es inevitable, utilice un suministro protegido de dispositivo de corriente residual (RCD). El uso de un RCD reduce el riesgo de descarga eléctrica. ¡NOTA! El término "dispositivo de corriente residual (RCD)" puede sustituirse por el término "interruptor de circuito de falla a tierra (GFCI)" o "disyuntor de fuga a tierra (ELCB)".
- ¡Advertencia! Nunca toque las superficies metálicas expuestas en la caja de velocidades, el protector, etc., porque si se tocan las superficies metálicas se verán afectadas por la onda electromagnética y se causarán lesiones o accidentes potenciales.

Seguridad personal

- Manténgase alerta, observe lo que está haciendo y use el sentido común cuando opere una herramienta eléctrica. No use una herramienta eléctrica si está cansado o bajo la influencia de drogas, alcohol o medicamentos. Un momento de inatención al operar herramientas eléctricas puede producir lesiones personales graves.
- Use equipo de protección personal. Siempre lleve protección ocular. Equipos de protección como máscaras antipolvo, zapatos de seguridad antideslizantes, cascos o protección auditiva usados para condiciones apropiadas reducirán las lesiones personales.
- Evite el arranque involuntario. Asegúrese de que el interruptor esté en la posición de apagado antes de conectar la fuente de alimentación y / o el bloque de baterías, recoger o transportar la herramienta. Llevar las herramientas eléctricas con el dedo en el interruptor o conectar las herramientas eléctricas con el interruptor en encendido da lugar a accidentes.
- Saque cualquier llave de ajuste o llave de tuerca antes de encender la herramienta eléctrica. Si se deja una llave de ajuste o llave de tuerca unida a una parte giratoria de la herramienta eléctrica se pueden producir lesiones personales.
- No adopte una postura forzada. Mantenga la postura y el equilibrio en todo momento. Esto permite un mejor control de la herramienta eléctrica en situaciones inesperadas.

• Use ropa adecuada. No use prendas sueltas o joyas. Mantenga el cabello, la ropa y los guantes alejados de las partes móviles. La ropa suelta, las joyas o el pelo largo pueden quedar atrapados en las partes móviles.

- Si se proporcionan dispositivos para la conexión de las instalaciones de extracción y recolección de polvo, asegúrese de que se conecten y utilicen correctamente. El uso del dispositivo para la recolección de polvo puede reducir los peligros relacionados con el polvo.
- No deje que la familiaridad obtenida con el uso frecuente de herramientas le permita ser complaciente e ignorar los principios de seguridad de las herramientas. Una acción descuidada puede causar lesiones graves en una fracción de segundo.
- ¡Advertencia! Las herramientas eléctricas pueden producir un campo electromagnético durante el funcionamiento. Este campo puede interferir en algunas circunstancias con los implantes médicos activos o pasivos. Para reducir el riesgo de lesiones graves o mortales, recomendamos a las personas con implantes médicos consultar a su médico y al fabricante de implantes médicos antes de operar esta herramienta eléctrica.

Uso y cuidado de la herramienta eléctrica

- Las personas con aptitudes psicofísicas o mentales disminuidas, así como los niños no pueden operar la herramienta eléctrica, si no son supervisados o instruidos sobre el uso de la herramienta eléctrica por una persona responsable de su seguridad.
- No fuerce la herramienta eléctrica. Utilice la herramienta eléctrica adecuada para su aplicación. La herramienta eléctrica correcta hará el trabajo mejor y más seguro a la velocidad para la que fue diseñada.
- No utilice la herramienta eléctrica si el interruptor no la enciende y apaga. Cualquier herramienta eléctrica que no pueda ser controlada con el interruptor es peligrosa y debe ser reparada.
- Desconecte el enchufe de la fuente de alimentación y / o la batería de la herramienta eléctrica antes de realizar cualquier ajuste, cambiar accesorios o guardarla. Estas medidas preventivas de seguridad reducen el riesgo de arrancar la herramienta accidentalmente.
- Guarde las herramientas eléctricas inactivas fuera del alcance de los niños y no permita que las personas que no estén familiarizadas con la herramienta eléctrica o estas instrucciones la utilicen. Las herramientas eléctricas son peligrosas en manos de usuarios inexpertos.
- Mantenimiento de las herramientas eléctricas Compruebe si la herramienta está desalineada, si las piezas móviles están atascadas, si hay piezas rotas o cualquier otra condición que pueda afectar el funcionamiento de la herramienta eléctrica. Si está dañada, haga reparar la herramienta eléctrica antes de usarla. Muchos accidentes son causados por el mantenimiento deficiente de las herramientas eléctricas.
- Mantenga las herramientas de corte, afiladas y limpias. Las herramientas de corte adecuadamente mantenidas con bordes afilados son menos propensas a empastarse y más fáciles de controlar.
- Utilice la herramienta eléctrica, los accesorios y las brocas de las herramientas, etc. de acuerdo con estas instrucciones, teniendo en cuenta las condiciones de trabajo y el trabajo a realizar. El uso de la herramienta eléctrica para operaciones di-

استخدم دائماً المقبض الإضافي 4 عند التشغيل. يمكن ضبط المقبض الإضافي 4 حسب الوضع الذي يراه المستخدم مرشحاً.

- أرخ مقبض الشد 3 كما هو موضح في الشكل 1.1.
- ضع المقبض الإضافي 4 في الوضع المراد (انظر الشكل 1.2).
- أحكم ربط مقبض الشد 3 كما هو موضح في الشكل 1.3.

تركيب / استبدال غلاف الحماية من الأتربة (انظر الشكل 2)

- ركب غلاف الحماية من الأتربة 9 على الطرف 1 (HEX-30) كما هو موضح في الشكل 2.1.
- تجرى عمليات التفكيك بتسلسل عكسي (انظر الشكل 2.2).

تركيب / استبدال الملحقات (انظر الشكل 3)

- حرر المثبت 2 كما هو موضح في الشكل 3.1.
- تركيب / استبدال ملحق العمل في الطرف 1 (HEX-30) من خلال غلاف الحماية من الأتربة 9. عند تركيب ملحق العمل، من الضروري تنظيف نهاية الساق أولاً. قم بتركيب الملحق فقط كما هو مبين في الشكل؛ يجب أن يواجه الأخدود الموجود على الملحق المثبت 2.
- أغلق المثبت 2 كما هو موضح في الشكل 3.2.

تستخدم قفازات عند إزالة الإزميل من الطرف 1 (HEX-30)، حيث قد يكون الإزميل بالغ السخونة بعد فترة العمل الممتدة.

التشغيل الأولي للاداة الكهربائية

- استخدم دائماً فولطية المنبع الصحيحة: يجب أن يتطابق مصدر قدرة الجهد مع المعلومات المذكورة على لوحة تعريف الاداة الكهربائية.
- تم تشحيم الاداة الكهربائية بشكل صحيح وجاهزة للاستخدام.
- تحتاج الاداة الكهربائية الجديدة إلى بعض الوقت حتى تلين أجزاؤها قبل العمل بأقصى طاقتها. تستغرق فترة التلين 5 ساعات تقريباً.
- تستغرق عملية تشحيم الترس فترة قصيرة حتى ترتفع درجة حرارة الترس. حسب درجة الحرارة المحيطة، يمكن أن تتغير هذه الفترة الزمنية ضمن نطاق يبدأ من 15 ثانية تقريباً (إذا كانت درجة الحرارة المحيطة 32 درجة مئوية) حتى دقيقتين (إذا كانت درجة الحرارة المحيطة 0 درجة مئوية).

تشغيل/ إيقاف تشغيل الاداة الكهربائية

التشغيل / إيقاف التشغيل على المدى القصير

للتشغيل، اضغط مع الاستمرار على مفتاح التشغيل / إيقاف التشغيل 7، لإيقاف التشغيل - قم بتحريكه.

التشغيل / إيقاف التشغيل على المدى الطويل

التشغيل:

اضغط على مفتاح التشغيل / إيقاف التشغيل رقم 7 وقم بتأمينه في موضعه باستخدام زر التشغيل رقم 6.

إيقاف التشغيل:

ادفع مفتاح التشغيل / إيقاف التشغيل وحرره 7.

توصيات بشأن تشغيل الاداة الكهربائية



تعيين عليك ارتداء قفازات سميكة وناعمة عند العمل للحد من تأثير الاهتزاز على جسدك.

- عند العمل، تأكد من ضبط الملحق المستخدم بطريقة صحيحة بالمواد المراد معالجتها: يجب ألا يكون قريباً جداً من الحافة لأن أداة الطاقة سينتجب استبدالها كثيراً، ولا بعيداً جداً حيث إن الملحق يمكن أن يعلق في المواد المراد معالجتها.
- اضغط على أداة الطاقة مع الإمساك بإحكام باستخدام كلتا اليدين. لا تستخدم طاقة زائدة: قوة آلية الطرق كافية للقيام بأداء مؤثر.
- تجنب التسرب الزائد للملحق المستخدم في المواد المراد معالجتها (على سبيل المثال، عند تفكيك التربة أو في عملية تدمير هيكل المباني) لأن الملحق المستخدم قد يعلق.
- إذا علق الملحق المستخدم في المواد أثناء التشغيل، فلا تحاول تحريره باستخدام أداة الطاقة كدراخ لأن أداة الطاقة يمكن أن تتلف. قم بإزالة أداة الطاقة من الملحق المحشور. تابع التشغيل باستخدام ملحق آخر لكي تحرر الملحق المحشور. لاحظ: يحظر بشدة الطرق على الملحقات المحشورة أو أرجحتها أو محاولة استخراجها باستخدام أدوات أو أجسام غريبة (قطع من الأنبوب، والرافعات، وما إلى ذلك).

صيانة الاداة الكهربائية التدابير الوقائية

قبل تنفيذ أي أعمال على الاداة الكهربائية فإنه يجب فصلها عن مصدر الطاقة.

تشحيم العدة الكهربائية (انظر الشكل 4)

أضف الشحم إلى العدة الكهربائية كل 60 ساعة عمل.

- استخدم مفتاح ألن 11 لفك السدادة 8 (انظر الشكل 4.1).
- قم بإزالة السدادة 8 والحشية 12 (انظر الشكل 4.2).
- نظف بقطعة قماش المنطقة حول فتحة التشحيم 13.
- أضف الشحم الخاص (30 جم) من الأنبوب 10 إلى فتحة التشحيم 13 كما هو موضح في الشكل 4.3. تنبيه: لا تضيف أكثر من 30 غراماً من الشحم؛ وإلا فإن العدة الكهربائية لن تعمل بشكل صحيح. من المستحسن تشحيم تروس العدة الكهربائية بشحم خاص للتروس - الأنواع الأخرى من مواد التشحيم سوف تضر العدة الكهربائية.
- قم بتركيب الحشية 12 والسدادة 8 بمفتاح ألن 11.

يحظر استخدام العدة الكهربائية دون شحوم أو مع كمية غير كافية منها لأن هذا قد يؤدي إلى كسر العدة الكهربائية أو يمكن أن يبطل حركتها في ضمان الإصلاح.



تنظيف الاداة الكهربائية

لا بد من المحافظة على نظافة الاداة الكهربائية للحصول على استخدام آمن على المدى الطويل. قم بتنظيف الاداة الكهربائية بانتظام باستخدام الهواء المضغوط من خلال فتحات التهوية رقم 5.

خدمة ما بعد البيع وخدمة التطبيق

تجيب خدمة ما بعد البيع لدينا على جميع تساؤلاتكم المتعلقة بصيانة المنتج الخاص بكم وإصلاحه، بالإضافة إلى قطع الغيار. كما يمكنكم أيضاً العثور

ferentes de las previstas podría producir una situación peligrosa.

- **Mantenga las manijas y las superficies de agarre secas, limpias y libres de aceite y grasa.** Las manijas y las superficies de agarre resbaladizas no permiten un manejo y un control seguros de la herramienta en situaciones inesperadas.
- Tenga en cuenta que cuando utilice una herramienta eléctrica debe sostener la manija auxiliar correctamente, esto es útil para controlar la herramienta eléctrica. Por lo tanto, sostenerla de manera adecuada puede reducir el riesgo de accidentes o lesiones.

Servicio

- **Haga reparar su herramienta eléctrica por personal de reparación calificado que use solamente piezas de repuesto idénticas.** Esto asegurará que se mantenga la seguridad de la herramienta eléctrica.
- Siga las instrucciones para lubricar y cambiar los accesorios.

Advertencias especiales de seguridad

- **Use protectores auditivos cuando realice perforaciones de impacto.** La exposición al ruido puede provocar pérdida de la audición.
- **Use el / los mango(s) auxiliar, si se suministra con la herramienta.** La pérdida de control puede provocar lesiones personales.
- **Sostenga la herramienta por medio de superficies de agarre aisladas, cuando realice una operación donde el accesorio de corte puede ponerse en contacto con cables ocultos o con su propio cordón.** El accesorio de corte que está en contacto con un cable "vivo" puede hacer que las partes de metal expuestas de la herramienta eléctrica estén "vivas" y podrá provocar al operador un choque eléctrico. **Observe la tensión de alimentación:** en la conexión de alimentación, debe confirmar que si la tensión de alimentación es la misma que la tensión marcada en la placa de datos de la herramienta. Si a tensión de la alimentación es más alta que la tensión apropiada, se pueden producir accidentes para los operadores, y al mismo tiempo, destruir la herramienta. Por lo tanto, si la tensión de alimentación no ha sido confirmada, entonces nunca debe enchufar de forma arbitraria. Por el contrario, cuando la tensión de alimentación es inferior a la tensión requerida, el motor se dañará.

Guías de seguridad durante el funcionamiento de la herramienta eléctrica



Se deben leer todas las instrucciones. Si no se utiliza la máquina de acuerdo con las siguientes disposiciones, puede producirse una descarga eléctrica, un incendio o lesiones graves.

- Revisar si la broca está bien enganchada en la posición correcta o no antes de la operación.
- El trabajo de la herramienta eléctrica generará vibraciones y debe confirmarse cuidadosamente si los tornillos en diferentes lugares aún están ajustados o no antes de la operación.
- Usar gafas cuando la máquina está en funcionamiento para proteger los ojos.

حماية البيئة

احرص على إعادة تدوير المواد الخام بدلاً من التخلص منها كنفائات.



ينبغي فرز الأدوات الكهربائية والملحقات والعبوات لإعادة تدويرها بحيث تكون صديقة للبيئة.

تم تصنيف مكونات البلاستيك كغالبية من فئات إعادة التدوير. طبعت هذه التعليمات على ورق مُعاد تدويره ومصنَّع بدون كلور.

نقل الأدوات الكهربائية

- يجب ألا يسقط أي شيء ميكانيكي على العبوة أثناء النقل مطلقاً.
- لا يجوز استخدام أي نوع من أنواع التثبيت التي تعمل وفق مبدأ تثبيت العبوة عند التفريغ / التحميل.

quemarse. Nunca toque inmediatamente la broca o las partes circundantes al final del trabajo, ya que esas partes estarán calientes y puede quemarse la piel. Use guantes y un soporte medio para reducir la vibración y lesiones en las manos y los brazos.

• Las manos y el cuerpo no deben colocarse entre la herramienta eléctrica y la pared o columna para evitar que la herramienta eléctrica salga volando cuando las brocas se bloqueen.

- En caso de usar un alargue, utilizar un cable de alimentación de aislamiento doble con la misma especificación que el de la herramienta eléctrica.
- Evite detener el motor de la herramienta eléctrica cuando esté cargado.
- Nunca saque astillas ni fragmentos con el motor de la herramienta eléctrica en funcionamiento.
- Nunca cambie el diseño del cincel ni use accesorios y aparatos, que no sean los recomendados para su herramienta eléctrica.

• Cuando trabaje, no presione nunca la herramienta eléctrica demasiado fuerte, esto puede provocar el bloqueo del cincel y la sobrecarga del motor.

• Evite el bloqueo del cincel en el material en que se trabaja. Si esto sucede, no intente liberarlos con el motor de su herramienta eléctrica. Puede dañar el motor.

• Nunca fuerce los cincelos para sacarlos del material en el que trabaja, con un martillo u otro objeto. Las partículas de metal astilladas pueden dañar al operador y a las personas que se encuentren cerca.

• Evite el sobrecalentamiento de su herramienta eléctrica, cuando la utilice por un tiempo prolongado.

• Durante el funcionamiento, especialmente en superficies resbaladizas o desparejas así como también cuando trabaje cerca de acantilados, pendientes o en condiciones elevadas, es necesario excluir la posibilidad de caída tanto del operador como de la herramienta eléctrica (se deben usar estructuras de cercos o medidas de prevención).

• En el transcurso de las operaciones relacionadas con la destrucción de estructuras de edificios, es necesario realizar la evaluación correcta del impacto de dichas operaciones y tomar las medidas de seguridad necesarias. Por ejemplo, elegir el lugar correcto para trabajar y considerar rutas de escape dependiendo de la dirección en que caigan los escombros.

• Mientras se realizan obras de pavimentación, es necesario cumplir con las reglas especiales de seguridad (instalar los letreros requeridos, usar vestimenta apropiada, etc.).



Advertencia: las sustancias químicas contenidas en el polvo generado al lijar, cortar, aserrar, rectificar, perforar y otras actividades de la industria de la construcción puede producir cáncer, deficiencia congénita o ser perjudicial para la fertilidad. El ion de algunas sustancias químicas será:

- antes de realizar cualquier reparación o sustitución de la máquina, primero hay que desenchufar;
- los productos de dióxido de silicio transparente y otros de albañilería en la pared de ladrillos y cemento;

el arseniato cromatado (CCA), en madera con tratamiento químico. El grado de daño de estas sustancias dependerá del grado frecuente de realización de estos trabajos. Si desea reducir el contacto con estas sustancias químicas, trabaje en el lugar con ventilación y use aparatos con certificados de seguridad (como la máscara antipolvo diseñada con un pequeño filtro de polvo).

Símbolos usados en el manual

Los siguientes símbolos se utilizan en el manual de instrucciones, recuerde sus significados. La interpretación correcta de los símbolos le permitirá el uso correcto y seguro de la herramienta eléctrica.

Símbolo	Significado
	Disyuntor Secciones marcadas con gris - agarre suave (con superficie aislada).
	Etiqueta con número de serie: CT ... - modelo; XX - fecha de fabricación; XXXXXXX - número de serie.
	HEX-30 (mandril o tipo de vástago accesorio).
	Lea todas las reglas e instrucciones de seguridad.
	Use gafas de seguridad.
	Use protectores para los oídos.
	Use una máscara antipolvo.
	Desconecte la herramienta eléctrica de la red antes de instalarla o ajustarla.
	Riesgo de daños en las líneas de cableado o del servicio doméstico.
	Dirección del movimiento.
	Dirección de la rotación.
	Bloqueado.

Símbolo	Significado
	Desbloqueado.
	Doble aislamiento / clase de protección.
	Atención. Importante.
	Un signo que certifica que el producto cumple con los requisitos esenciales de las directivas de la UE y las normas armonizadas de la UE.
	Use guantes de protección.
	No deseche la herramienta eléctrica en un recipiente de basura doméstica.

Designación de la herramienta eléctrica

Las herramientas eléctricas permiten realizar los siguientes tipos de trabajo:

- realización de huecos en nichos y aberturas en estructuras de paredes y pisos;
- demolición de estructuras de edificios (de ladrillos o mampostería, concreto monolítico, etc.);
- romper o aflojar diversos materiales o pavimentos (concretos, asfalto, adoquines, tierra con la inclusión de grava, hielo, etc.);
- picar hielo, arcilla, etc.;
- traslado de pilas y jabalinas;
- fijación de distintos materiales.

Algunos de los tipos anteriores de operaciones requieren de accesorios especiales que no están incluidos en el alcance de la entrega y no se describen en este manual.

Componentes de la herramienta eléctrica

- 1 Portabrocas HEX-30
- 2 Retén
- 3 Empuñadura
- 4 Mango auxiliar
- 5 Ranuras de ventilación
- 6 Inmovilizador para el interruptor de encendido / apagado
- 7 Interruptor de encendido / apagado
- 8 Tapa de las escobillas
- 9 Cubierta para proteger del polvillo *
- 10 Tubo con lubricante *
- 11 Llave Allen (8 mm) *
- 12 Empaque
- 13 Orificio de lubricación

* Accesorios

No todos los accesorios fotografiados o descritos están incluidos en el envío estándar.

Instalación y regulación de los elementos de la herramienta eléctrica

Antes de llevar a cabo cualquier trabajo sobre la herramienta eléctrica, debe desconectarse de la fuente de energía.



No apriete demasiado los elementos de ajuste para evitar dañar el hilo.

Empuñadura adicional (ver fig. 1)

Utilice siempre la empuñadura adicional 4 cuando esté en funcionamiento. La empuñadura adicional 4 se puede colocar según lo considere cómodo el usuario.

- Afloje el asa de ajuste 3 tal como se muestra en la fig. 1.1.
- Coloque el asa adicional 4 en la posición deseada (ver fig. 1.2)
- Ajuste el asa de ajuste 3 tal como se muestra en la fig. 1.3.

Montaje / reemplazo de la cubierta de protección de polvo (ver fig. 2)

- Instale la cubierta de protección de polvo 9 en el mandril 1 (HEX-30), tal como se muestra en la fig. 2.1.
- Las operaciones de desarmado se realizan en orden inverso (ver fig. 2.2).

Montaje / reemplazo de accesorios (ver fig. 3)

- Afloje el retén 2 tal como se muestra en la fig. 3.1.
- Instale / reemplace el accesorio de trabajo en el mandril 1 (HEX 30) - a través de la cubierta de protección de polvo 9. Cuando instale el accesorio de trabajo, es necesario limpiar previamente el extremo del husillo. Instale el accesorio sólo como se muestra en la figura: la muesca que se encuentra en el accesorio debe estar de frente al retén 2.
- Ajuste el retén 2 tal como se muestra en la fig. 3.2.



Se deben usar guantes al quitar el cincel del mandril 1 (HEX-30) ya que el cincel puede recalentarse de manera peligrosa después de mucho trabajo.

Funcionamiento inicial de la herramienta eléctrica

- Utilice siempre la tensión adecuada de la red: la tensión de la red debe coincidir con la información citada en la placa de identificación de la herramienta eléctrica.
- Se suministra la herramienta eléctrica apropiadamente lubricada y lista para utilizar.
- Una herramienta eléctrica necesita de un tiempo de prueba para sus partes antes de trabajar a carga completa. La duración del periodo de prueba es de alrededor de 5 horas de operación.
- Los lubricantes de los engranajes necesitan de poco tiempo para calentarse. Según la temperatura ambien-

(corroído en un ambiente con una temperatura de 0°C) puede ser posible.

Қозғалтқыш құралды қосу / өшіру

Қысқа уақытқа қосу / өшіру

Қосу үшін қосу / өшіру түймесін 7 басып ұстаңыз, өшіру үшін - жіберіңіз.

Ұзақ уақытқа қосу / өшіру

Қосу:
Қосу үшін қосу / өшіру түймесін 7 басып құрсаулау түймесімен қосу / өшіру түймесінде 6 бекітіңіз.
Өшіру:
Қосу / өшіру батырмасын 7 басыңыз содан кейін жіберіңіз.

Қозғалтыш құралды қолданубойынша ұсыныстар



Денеге діріл әсерін азайту үшін жұмыс істеп жатқанда қалың, жұмсақ қолғапты киіңіз.

- Жұмыс істегенде жұмыс қосалқы құралын өңделіп жатқан материалға тиісті түрде реттеңіз: жиекке тымы жақын емес, өйткені электр құралдың орнын жиі ауыстыру керек болады, бірақ тым алыс емес, өйткені қосалқы құрал өңделіп жатқан материалда тұрып қалуы мүмкін.
- Екі қолмен қатты ұстап тұрып, электр құралды басыңыз. Артық күшті пайдаланбаңыз: соғу механизмінің қуаты тиімді жұмыс үшін жеткілікті.
- Жұмыс қосалқы құралының өңделіп жатқан материалға артық кіруін болдырмаңыз (мысалы, топырақты босатқанда немесе ғимарал құрылыстарын бұзу барысында), өйткені жұмыс қосалқы құралы тұрып қалуы мүмкін.
- Жұмыс істеп жатқан қосалқы құрал пайдалану кезінде материалда тұрып қалса, оны электр құралдан алыңыз. Кептелген қосалқы құралды босату үшін басқа қосалқы құралды пайдаланып жұмысты жалғастырыңыз. **Ескертпе: кептелген жұмыс істеп жатқан қосалқы құралдарды ұрып шығаруға немесе бөгде құралдардың немесе заттардың (құбыр бөліктері, жұкшығынлар, домкраттар, т.б.) айналдыруға және шығаруға әрекеттенуге қатаң тыйым салынады.**

Қозғалтқыш құралды жөндеу / алдын алу шаралары

Қозғалтқыш құралмен кез келген жұмысты бастау алдында оны токтан ажыратып тастаңыз.

Электр құралды майлау (4 сур. қараңыз)

Электр құралға әр 60 сағат жұмыстан кейін май қосыңыз.

Өндіруші өзгерістер енгізуі мүмкін.

- Штепсельді 8 бұрап алу үшін алтыбұрышты кілтті 11 пернесін пайдаланыңыз (4.1 сур. қараңыз).
- Тығын 8 мен тығыздағышты 12 алыңыз (4.2 сур. қараңыз).
- Майлау тесігінің 13 айналасындағы аумақты шүберекпен тазалаңыз.
- 10 түтікшеден майлау тесігіне 13 4.3 суретте көрсетілгендей етіп арнайы май құйыңыз (30г). **Назар аударыңыз: 30г-нан артық май құймаңыз; өйтпесе электр құрал тиісті түрде дөңгелектерін тісті дөңгелектерге арналған арнайы маймен майлау ұсынылады - майлардың басқа түрлері электр құралды зақымдайды.**
- Тығыздағышты 12 орнатыңыз және штепсельді 8 алтыбұрыш кілтімен 11 бұраңыз.



Электр құралды майсыз немесе жеткіліксіз май көлемімен пайдалануға болмайды, өйткені бұл электр құралдың бұзылуына әкелуі немесе кепілдік бойынша жөндеу құқығының жойылуына себеп болуы мүмкін.

Қозғалтқыш құралды тазалау

Құрылғыны ұзақ уақыт қолданудың маңызды талабы - оны таза ұстау. Құрылғыны әрдайым сығылған ауамен ауа алмасатын тесіктерінен үрлеп тазартып тұрыңыз 5.

Сатудан кейінгі қызмет және өтінім бойынша қызмет

Біздің сатудан кейінгі қызмет өнімге техникалық қызмет көрсетуге және оны жөндеуге, сонымен бірге, қосалқы бөлшектерге қатысты сұрақтарыңызға жауап береді. Сондай-ақ, сервистік орталықтар туралы ақпаратты, бөліктердің диаграммаларын және қосалқы бөлшектер туралы ақпаратты мына бетте табуға болады: www.crown-tools.com.

Электр құралдарын тасымалдау

- Тасымалдау кезінде қаптамаға ешбір механикалық әсерді тигізуге болмайды.
- Жүкті түсіргенде / жүктегенде қысып орау қағидатымен жұмыс істейтін ешбір технология түрін пайдалануға рұқсат етілмеген.

Қоршаған ортаны сақтау



Шикізатты қоқыс ретінде пайдалануға асырудың орнына қайта қолдануға жіберіңіз.

Электр құралы, жарақаттар және бума қоршаған ортаға зиянсыз қайта қолдануға жіберілуі керек.

Пластикалық компоненттер сыныпталған қайта қолдану үшін белгіленген. Бұл нұсқаулар қайта қолданылатын хлорин қосылмаған қағазда басып шығарылған.

Таңба	Мағына
	Назар аударыңыз. Маңызды ақпарат.
	Бұйым ЕО директиваларының негізгі талаптарына және Еуропалық Одақтың үйлестірілген стандарттарына сай екенін куәландыратын белгі.
	Қорғағыш қолғапты киіңіз.
	Электр құралды тұрмыстық қоқысқа лақтырмаңыз.

Қозғалтқыш құралын қолдану салалары

Электрспаптары келесі жұмыс түрлерін жүзеге асыру мүмкіндігін береді:

- қабырғаларда және еден құрылыстарында қуыстар мен саңылауларды ұңғылау;
- ғимарат құрылыстарын бұзу (кірпіш немесе тас құрылысы, монолиттік бетон, т.б.);
- әр түрлі материалдарда немесе жаяужолдарда (бетон, асфальт, жаяужол тастары, қиыршық тастар қосылған топырақ, мұз, т.б.) жарықтардың пайда болуы немесе олардың босауы;
- мұздың, саздың, т.б. жарылып бөлінуі;
- бағаналар мен жер өзектерін қағу;
- әр түрлі материалдарды қалыптау.

Жоғарыдағы әрекеттер түрлерінің кейбіреулері жеткізу ауқымына кірмейтін арнайы қосалқы құралдарды қажет етеді және бұл нұсқаулықта сипатталмаған.

Қозғалтқыш құралдың құрамдастары

- 1 HEX-30 жүйесі
- 2 Ұстағыш
- 3 Сап
- 4 Көмекші тұтқа
- 5 Ауа алмасатын тесіктер
- 6 Ауыстырып-қосқышты құрсаулау түймесі
- 7 Қосу / өшіру батырмасы
- 8 Ирек оймалы тығын
- 9 Шаңнан қорғайтын тұрқы *
- 10 Майлайтын май бар түтік *
- 11 Бүйірлік кілт (8 мм) *
- 12 Тығыздағыш
- 13 Майлау тесігі

* Қосымша құрамдастар

Кейбір суреттелген немесе сипатталған құрамдастар стандарттық жабдықтау ретінде қосылмаған.

Қозғалтқыш құралдың бөлшектерін орнату және жөнге салу

Қозғалтқыш құралмен кез кезлген жұмысты бастау алдында оны токтан ажыратып тастаңыз.



Бекіткіш бөлшектер бұрандаларын бұзып алмау үшін тым қатты тартпаңыз.

Қосымша тұтқа (1 сур. қараңыз)

Әрқашан, жұмыс кезінде 4 көмекші тұтқасын қолданыңыз. 4 көмекші тұтқасы пайдаланушыға ыңғайлы орналаса алады.

- 1.1 суретінде көрсетілгендей қысу тұтқасын 3 босатыңыз.
- Қосымша тұтқаны 4 қажетті күйге орнатыңыз (1.2 сур. қараңыз).
- Қысу тұтқасын 3 1.3 сур. көрсетілгендей қатайтыңыз.

Шаңнан қорғау корпусын бекіту / қайта орнату (2 сур. қараңыз)

- Шаңнан қорғау корпусын 9 патронға 1 (HEX-30) 2.1 сур. көрсетілгендей орнатыңыз.
- Бөлшектеу әрекеттерін кері ретпен орындау керек (2.2 сур. қараңыз).

Жарақтарды орнату / ауыстыру (3 сур. қараңыз)

- Ұстағышты 2 3.1 суретте көрсетілгендей босатыңыз.
- Жұмыс қосалқы құралын патронға 1 (HEX-30) орнатыңыз / қайта орнатыңыз - шаңнан қорғау корпусы 9 арқылы. Жұмыс қосалқы құралын орнатқанда өзек соңын алдын-ала тазалап алу керек. Қосалқы құралды тек суретте көрсетілгендей орнатыңыз: қосалқы құралдағы ойық ұстағышқа 2 қарап тұруы керек.
- Ұстағышты 2 3.2 суретте көрсетілгендей құлыптаңыз.



Қашауды патроннан 1 (HEX-30) алғанда қолғапты пайдалану керек, өйткені қашау ұзақ жұмыстан кейін қауіп тудыратындай ыстық болуы мүмкін.

Қозғалтқыш құралды алғашқы рет іске қосу

- Әрдайым дұрыс электр кернеуін қолданыңыз: Қозғалтқыш құралдың электр кернеуі құралдың жеке мәліметтері бар тілімшеде көрсетілген электр кернеуіне сәйкес болуы керек.
- Электрспабы майланған және қолдануға дайын күйінде жеткізіледі.
- Жаңа электрспабы үшін оның жеке бөліктерінің толық жүктелуін іске қосу үшін біршама уақыт қажет болады. Іске қосу кезеңінің ұзақтығы бұл шамамен 5 жұмыс сағаты.
- Жағу материалына қызу үшін біршама уақыт қажет. Қоршаған ортаның температурасына байланысты бұл уақыт кезеңі шамамен 15 с тан бастап (қоршаған орта температурасы 32°C кезінде) 2 минутқа дейін

те, este período de tiempo puede variar entre 15 segundos (con una temperatura ambiente de 32°C) hasta 2 minutos (con una temperatura ambiente de 0°C).

Encendido / apagado de la herramienta eléctrica

Encendido / apagado a corto plazo

Para encender, presione y mantenga presionado el interruptor de encendido / apagado 7, para apagar, suéltelo.

Encendido / apagado a largo plazo

Encender:

Empuje el interruptor de encendido / apagado 7 y bloquéalo en su posición con el botón de seguridad para el interruptor de encendido / apagado 6.

Apagar:

Empuje y suelte el interruptor de encendido / apagado 7.

Recomendaciones sobre el funcionamiento



Utilice guantes suaves y gruesos cuando trabaje para reducir el impacto de la vibración en su cuerpo.

- Cuando esté trabajando, asegúrese de ajustar adecuadamente el accesorio de trabajo al material que se está procesando: no demasiado cerca del borde dado que la herramienta eléctrica deberá desplazarse con frecuencia, pero tampoco demasiado lejos dado que el accesorio puede atascarse en el material que se está procesando.
- Presione la herramienta eléctrica mientras la sostiene firmemente con ambas manos. No ejerza fuerza excesiva: la energía del mecanismo de percusión es suficiente para el desempeño efectivo.
- Evite la penetración excesiva del accesorio de trabajo en el material que se está procesando (por ejemplo, cuando afloje la suciedad o en el transcurso de la destrucción de estructuras de edificios) dado que el accesorio de trabajo puede atascarse.
- Si el accesorio de trabajo se atasca en el material durante la operación, no intente liberarlo con el uso de la herramienta eléctrica como palanca, dado que la herramienta puede dañarse. Retire la herramienta eléctrica del accesorio atascado. Continúe la operación con el uso de otro accesorio para liberar el que está atascado. **Nota: está estrictamente prohibido golpear los accesorios de trabajo atascados o balancearlos para tratar de extraerlos con el uso de herramientas u objetos extraños (trozos de caños, malacates, gatos, etc.).**

Mantenimiento de la herramienta eléctrica / medidas preventivas

Antes de llevar a cabo cualquier trabajo sobre la herramienta eléctrica, debe desconectarse de la fuente de energía.

El fabricante se reserva la posibilidad de incluir cambios.

Lubricación de la herramienta eléctrica (ver fig. 4)

Agregue grasa a la herramienta eléctrica después de cada 60 horas de trabajo.

- Utilice la llave Allen 11 para desenroscar el tapón 8 (ver fig. 4.1).
- Retire el tapón 8 y la junta 12 (ver fig. 4.2).
- Limpie el área alrededor del orificio de lubricación 13 con un paño.
- Agregue desde el tubo 10 la grasa especial (30g) en el orificio de lubricación 13 como se muestra en la fig. 4.3. **Atención: No agregue más de 30g, de grasa, de lo contrario, la herramienta eléctrica no funcionará correctamente. Se recomienda engrasar los engranajes de las herramientas eléctricas con un lubricante especial para engranajes, otros tipos de lubricantes dañarán la herramienta eléctrica.**
- Instale la junta 12 y atornille el tapón 8 con la llave Allen 11.



Está prohibido usar la herramienta eléctrica sin grasa o con un volumen insuficiente de grasa dado que esto puede provocar que la herramienta se descomponga o puede anular su derecho a reparación bajo garantía.

Limpieza de la herramienta eléctrica

Una condición indispensable para un uso seguro a largo plazo de la herramienta eléctrica es mantenerla limpia. Con frecuencia limpie la herramienta con aire comprimido a través de las ranuras de ventilación 5.

Servicio de post-venta y servicio de aplicaciones

Nuestro servicio de post-venta responde a sus preguntas sobre el mantenimiento y la reparación de su producto, así como también sobre los repuestos. La información sobre los centros de servicio, los diagramas de las piezas y sobre los repuestos también se puede encontrar en: www.crown-tools.com.

Cómo transportar las herramientas eléctricas

- Está terminantemente prohibido dejarlas caer para que no se produzca ningún impacto mecánico en el embalaje durante el transporte.
- Cuando se descarguen / carguen, no se permite usar ningún tipo de tecnología que funcione bajo el principio de sujeción de embalajes.

Protección del medio ambiente



Recicle las materias primas en lugar de eliminarlas como basura.

Las herramientas, los accesorios y el embalaje deberían seleccionarse para un reciclado cuidadoso del medio ambiente.

Las piezas de material plástico están marcadas para un reciclado selectivo.

Estas instrucciones están impresas sobre papel reciclado sin la utilización de cloro.

Технические характеристики электроинструмента

Бетонолом		СТ18185
Код электроинструмента	[220-240 В ~50 Гц]	245357
Номинальная мощность	[Вт]	1700
Выходная мощность	[Вт]	950
Сила тока при напряжении	220-240 В [А]	8.6
Число ударов	[мин ⁻¹]	1500
Энергия одного удара	[Дж]	45
Тип патрона		HEX-30
Вес	[кг] [фунты]	14,7 32.41
Класс безопасности		□ / II
Звуковое давление	[дБ(А)]	—
Акустическая мощность	[дБ(А)]	—
Вибрация	[м/с ²]	—

Информация о шуме



Носить приспособление для защиты органов слуха при уровне звукового давления свыше 85 дБ(А).



Соответствия требуемым нормам

Мы заявляем под нашу единоличную ответственность, что описанный в разделе "Технические характеристики электроинструмента" продукт отвечает всем соответствующим положениям Директив 2006/42/ЕС, включая их изменения, а также следующим нормам:
EN 62841-1:2015,
EN IEC 62841-2-6:2020+A11,
EN ISO 12100:2010.

Менеджер по сертификации

Wu Cunzhen

Merit Link International AG
Stabio, Швейцария, 02.04.2021



ПРЕДУПРЕЖДЕНИЕ - Чтобы снизить риск получения травм, пользователь должен ознакомиться с руководством по эксплуатации!

Общие правила техники безопасности



ПРЕДУПРЕЖДЕНИЕ! Внимательно изучите все предупреждения о технике безопасности и инструкции, пояснительные рисунки и спецификации, поставляемые вместе с электроинструментом. Несоблюдение предупреждений и инструкций может привести к поражению электрическим током, возгоранию и / или серьезной травме. **Сохраните все предупреждения и инструкции для дальнейшего использования.** Термин "электроинструмент", используемый в тексте предупреждений, относится к электроинструменту с питанием от электросети (проводной) или электроинструменту с питанием от аккумулятора (беспроводной).

Безопасность рабочего места

- Рабочее место должно быть чистым и хорошо освещенным. В захламленных или темных местах вероятны несчастные случаи.
- Не используйте электроинструменты во взрывоопасных средах, например, в присутствии легковоспламеняющихся жидкостей, газов или пыли. Электроинструменты создают искры, которые могут стать причиной воспламенения пыли или паров.
- Во время работы электроинструмента не допускайте присутствия детей и других лиц. Отвлечение внимания может привести к потере контроля.

- Узартылған қуат сымын пайдаланған жағдайда электр құралымен техникалық сипаттамалары бірдей қос оқшаулауы бар қуат сымын пайдаланыңыз.
- Іске қосқанда электр қозғалтқышы тоқтап қалмасын.
- Электр қозғалтқыштың жұмыс кезінде жоңқаны шығаруға қатал тыйым салынады.
- Ешқашан қашаудың дизайнын өзгертпеңіз немесе электр құралыңыз үшін ұсынылмаған саптамалар мен құралдарды пайдаланбаңыз.
- Жұмыс істегенде электр құралды тым қатты баспаңыз, өйткені бұл қашаудың тұрып қалуына және моторға артық жүктеме түсуіне әкелуі мүмкін.
- Қашаудың өңделіп жатқан материалда тұрып қалуына жол бермеңіз. Бұл орын алса, оны электр құралдың моторы арқылы босатып көріңіз. Бұл моторды зақымдауы мүмкін.
- Жұмыс істеп жатқан материалда тұрып қалған қашауларды балғамен немесе басқа заттармен ешқашан күшпен алмаңыз, өйткені сынған металл бөлшектері операторға да, маңайдағы адамдарға да зиян тигізуі мүмкін.
- Ұзақ қолдану кезінде электр құрылғысының қызып кетуіне жол бермеңіз.
- Пайдалану кезінде, әсіресе, сырғанақ немесе тегіс емес беттерде, сонымен бірге, құздардың, көлбеу жерлердің жанында немесе биік жағдайларда жұмыс істегенде, пайдаланушы мен электр құрал екеуінің құлау ықтималдығын жою керек (қоршау құрылыстарын немесе алдын алу құралдарын пайдалану керек).
- Ғимарал құрылыстарын бұзуға қатысты әрекеттердің барысында мұндай әрекеттердің ықпалын дұрыс бағалауды орындау және қажетті сақтық шараларын қолдану керек. Мысалы, жұмыс үшін дұрыс жерді таңдаңыз және қоқыстардың құлау бағытына байланысты қашу бағдарларын қарастырыңыз.
- Жұмыстағы жолды орындау кезінде арнайы қауіпсіздік ережелерін сақтау керек (міндетті жол белгілерін орнатыңыз, тиісті киімдерді, т.б. киіңіз).



Ескерту: егеуқұммен өңдеу, кесу, аралау, тегістеу, бұрғылау және басқа құрылғыс саласының әрекеттері тудырған шаңда бар химиялық заттар қатерлі іскіке, туа біткен жеткіліксіздікке әкелуі немесе бала табу қабілетіне зиян тигізуі мүмкін. Кейбір химиялық заттардың иондары:

- құралда кез келген жөндеу және ауыстыру жұмысын өткізу алдында ашаны суыру керек;
- мөлдір екі кремний оксиді және қабырғалар мен цементтегі басқа құрылыс өнімдері; химиялық жолмен өңделген ағаштағы хром күшаласы (ССА). Бұл заттар тигізетін зиянның дәрежесі осы жұмыстарды орындау жиілігіне байланысты болады. Осы химиялық заттарға тиюді азайтқыңыз келсе, желдету бар жерде жұмыс істеңіз және қауіпсіздік сертификаттары бар құралдарды пайдалану керек (мысалы, шағын шаң сүзгісі бар шаң маскасын).

Нұсқаулықта қолданылатын таңбалар

Пайдалану нұсқаулығында төменде берілген таңбалар қоладнылады, олардың мағынасын есте сақтаңыз. Таңбаларды дұрыс түсіндіру электр құралды дұрыс және қауіпсіз қолдануға көмектеседі.

Таңба	Мағына
	Ұсақтаушы Сұр түспен белгіленген аумақтар жұмсақ қабат (оқшауланған қабаты бар).
	Сериялық нөмір бар жапсырма: СТ ... - үлгі; XX - өндіру күні; XXXXXXX - сериялық нөмір.
	HEX-30 жүйесі (сайманның патронының немесе соңының түрі).
	Қауіпсіздік техникасы туралы барлық нұсқаулармен және нұсқаулармен танысыңыз.
	Қорғағыш көзілдірікті киіңіз.
	Қорғағыш құлақпапты киіңіз.
	Шаңнан қорғайтын масканы киіңіз.
	Монтаждық және реттеу жұмыстарын өткізу алдында электр құралды желіден өшіріңіз.
	Жасырын электр сымдардың немесе тұрмыстық коммуникациялар магистральдарының зақымдалу қаупі.
	Қозғалыс бағыты.
	Айналу бағыты.
	Бұғатталған.
	Бұғаттаудан шығарылған.
	Қос оқшаулау / қорғау сыныбы.

Русский

18

Қазақ тілі

35

Электр құралды көрсетілгеннен басқа әрекеттер үшін пайдалану қауіпті жағдайға әкелуі мүмкін.

- **Тұтқаларды және ұстайтын беттерді құрғақ, таза және май емес күйде ұстаңыз.** Жылпылдақ тұтқалар және ұстайтын беттер күтпеген жағдайларда құралды қауіпсіз ұстауға және басқаруға мүмкіндік бермейді.
- Электр құралды пайдаланғанда қосымша тұтқаны дұрыс ұстаңыз. Бұл электр құралын басқарғанда пайдалы. Сондықтан дұрыс ұстау сәтсіз жағдайлардың немесе жарақаттардың қауіпін азайтады.

Қызмет көрсету

- **Электр құралына білікті жөндеу маманы түпнұсқалық ауыстыру бөлшектерін пайдаланып қызмет көрсетуі керек.** Бұл электр құралының қауіпсіздігін сақтауды қамтамасыз етеді.
- Майлау және қосалқы құралдарды ауыстыру туралы нұсқауларды орындаңыз.

Арнайы қауіпсіздік туралы ескертулер

- **Соққымен бұрғылау кезінде құлақ қорғау құралдарын киіңіз.** Шудың әсері есту қабілетінің жоғалуына әкелуі мүмкін.
- **Құралмен бірге қамтамасыз етілген болса, қосымша тұтқаларды пайдаланыңыз.** Басқаруды жоғалту жарақатқа әкелуі мүмкін.
- **Кесу қосалқы құралы жасырын сымдарға немесе өзінің сымына тиюі мүмкін әрекетті орындау кезінде электр құралды оқшауланған ұстайтын беттерінен ұстаңыз.** Тоқ бар сымға тиген кесу қосалқы құралы электр құралдың ашық металл бөліктерінен тоқ өтуіне әкеліп, операторды тоқ соғуы мүмкін.
- **Қуат кернеуін ескеріңіз:** қуат байланысында қуат кернеуі құралдың зауыттық тақтайшасында белгіленген кернеумен бірдей екеніне көз жеткізу керек. Қуат кернеуі тиісті кернеуден жоғарырақ болса, нәтижесінде операторлар сәтсіз жағдайларда ұшырайды, әрі құрал бұзылады. Сондықтан қуат кернеуін тексерместен ашаны розеткаға қоспау керек. Қуат кернеуі қажетті кернеуден төменірек болса, мотор зақымдалады.

Электр құралды пайдалану кезіндегі қауіпсіздік туралы нұсқаулар



Барлық нұсқауларды оқу керек. Машина келесі шарттарға сай пайдаланылмаса, тоқ соғуы, өрт немесе ауыр жарақат орын алуы мүмкін.

- Пайдалану алдында бұрғы бұрандасы тиісті орында бекітілгенін тексеріңіз.
- Жұмыс істеп жатқан электр құрал дірілдейді және пайдалану алдында әр түрлі жерлердегі бұрандалар тартылған-тартылмағанын мұқият тексеру керек.
- Пайдалану кезінде көздерді қорғау үшін маска киіңіз.
- Оңтайлы және ең қауіпсіз тиімділікке жету үшін бұрғы бұрандасын өткір күйде ұстаңыз.
- Қосалқы құралдарды ауыстырғанда немесе жинағанда қосалқы құралды пайдалану туралы нұсқауларды қатаң түрде сақтау керек.

- Өнімде кез келген мәселелер болса, оны өз бетіңізе жөндеуге болмайды. Оны жергілікті белгіленген техникалық қызмет көрсету орталығына тексертуге апарыңыз.
- Дайындаманы мүмкіндігінше бекітіңіз. Дайындаманы бекіту құралымен немесе тістеуікпен бекіту керек. Бұл қолда ұстағаннан қаттырақ бекітеді.
- Қуатты қосу алдында қосқыш «өшірулі» күйінде екеніне көз жеткізу керек; электр құралды қою алдында өшіру және ашаны розеткадан суыру керек.
- Қосалқы құрал толығымен қозғалыссыз кезде электр құралды қоюға болады.
- Пайдалану кезінде электр сымының бұрғы бұрандасына немесе айналадағы бөліктерге тиюіне ешқашан жол бермеңіз, әйтпесе электр сымы зақымдалуы мүмкін. Сымдары бүлінген электр құралды пайдаланбау керек. Жұмыс кезінде электр сымы зақымдалса, зақымдалған сымға тимеу керек және ашаны розеткадан дереу суыру керек. Зақымдалған сым пайдаланушыны тоқ соғуының қауіпін арттырады.
- Қабырғаларда, едендерде немесе ұқсас жағдайларда газ, ауыз су құбырларынан және электр сымдардан аулақ тұруға көңіл бөліңіз. Ал бұл жерлерде жұмыс істесенді, металл бөліктерге тимеу керек. Жасырын қуат сымының орнын табу үшін тиісті детекторды пайдалану керек. Я болмаса, жергілікті қуатпен қамту мекемесінен қатысты деректерді талап етуге болады. Тесілген сымдар өртке және тоқ соғуына әкелуі мүмкін. Зақымдалған газ құбыры жарылысқа әкеледі. Су құбыры тесілсе, мүлік зақымдалуы мүмкін.
- Электр құралда орнатылған қосалқы құрал тұрып қалса, электр құралды дереу өшіру және қозғалыссыз тұруы керек. Бұл кезде электр құрал аса жоғары реакция моментін тудырады және кері тебу орын алады. Электр құралында орнатылған қосалқы құрал оңай тұрып қалуы мүмкін: электр құрал артық зарядталса немесе электр құралда орнатылған қосалқы құрал дайындамада тұрып қалса.
- Пайдалану кезінде жасырын электр сымдары немесе қуат сымдары кесілуі мүмкін. Одан кейін электр құралы пайдалану үшін оқшауланған тұтқаны ұстау керек. Электр құрал зарядталған тізбекке тисе, электр құралдағы металл бөліктер тоқты өткізеді және операторды тоқ соғуы мүмкін.
- Пайдалану кезінде өнімнің екі тұтқасын екі қолмен қатты ұстау керек және негіз қозғалмауы керек. Екі қолмен электр құрал қозғалыссыз ұсталады; бір қолмен пайдаланбау керек.
- Жалпақ қашауды айналу күйінде (мысалы, айналымалы бұрғылау және соғып бұрғылау) пайдаланбау керек, әйтпесе қашау бұғатталады және электр құралын басқару жоғалады.
- Қосалқы құралдарға қолғап кигенде ғана тиюге болады, пайдалану кезінде бұрғы бұрандалары және қосалқы құралдар ыстық болады. Күйіп қалу оңай. Жұмыстың соңында бұрғы бұрандасына немесе оның айналасындағы бөліктерге бірден тимеңіз, өйткені бұл бөліктер теріні күйдіреді. Қолғап кю және ортасынан ұстау дірілді әрі қолдардың жарақатын азайтады.
- Бұрғы бұрандалары тұрып қалғанда электр құрал ұшып кетпеуі үшін электр құрал мен қабырға немесе баған арасына қолдар мен денені қоймау керек.

Рекомендации по электробезопасности

- **Вилки электроинструмента должны соответствовать розетке. Никогда не вносите изменения в конструкцию вилки. Не используйте адаптеры с заземленными электроинструментами.** Вилки оригинальной конструкции и соответствующие розетки уменьшают риск поражения электрическим током.
- **Избегайте контакта с заземленными поверхностями, такими как трубы, радиаторы, плиты и холодильники.** Это повышает риск поражения электрическим током.
- **Не подвергайте электроинструмент воздействию дождя или влаги.** Попадание воды внутрь электроинструмента повышает риск поражения электрическим током.
- **Не используйте токоведущий кабель в целях, для которых он не предназначен. Никогда не используйте кабель для переноски электроинструмента, подтягивания электроинструмента к себе, или для выключения электроинструмента рывком за токоведущий кабель. Оберегайте токоведущий кабель от нагревания, нефтепродуктов, острых кромок или движущихся частей электроинструмента.** Поврежденный или спутанный токоведущий кабель увеличивает опасность поражения электрическим током.
- **При работах на открытом воздухе, используйте удлинительные кабели, предназначенные для наружных работ, это снизит опасность поражения электрическим током.**
- **Если нельзя избежать работы электроинструмента на участке с повышенной влажностью, используйте устройство защитного отключения (УЗО).** Использование УЗО снижает риск поражения электрическим током. ПРИМЕЧАНИЕ! Термин "УЗО (RCD)" может быть заменен термином "устройство защитного отключения (GFCI)" или "автоматический выключатель с функцией защиты от тока утечки (ELCB)".
- **Предупреждение!** Никогда не прикасайтесь к открытым металлическим поверхностям редуктора, защитного кожуха и т.д., так как на металлические поверхности воздействуют электромагнитные волны и касание к ним может привести к травме или несчастному случаю.

Рекомендации по личной безопасности

- **Будьте бдительными, следите за тем, что вы делаете, и при работе с электроинструментом руководствуйтесь здравым смыслом. Не используйте электроинструмент, если вы устали или находитесь под воздействием наркотических средств, алкоголя или лекарств.** Ослабленное внимание при работе с электроинструментом может привести к серьезной травме.
- **Используйте средства индивидуальной защиты. Всегда надевайте защитные очки.** Средства индивидуальной защиты, такие как пылезащитная маска, нескользящая защитная обувь, каска или средства защиты органов слуха, которые используются в соответствующих условиях, уменьшают вероятность получения травм.
- **Не допускайте непреднамеренного запуска электроинструмента. Перед подключением к источнику питания и / или аккумулятору, подтягиванием или переносом электроинструмента**

убедитесь, что выключатель / выключатель находится в выключенном состоянии. Перемещение электроинструмента, когда палец находится на выключателе / выключателе, или включение питания электроинструмента с включенным выключателем / выключателем может стать причиной несчастного случая.

- **Перед включением, необходимо убрать из вращающихся частей электроинструмента все дополнительные ключи и приспособления.** Ключ, оставленный во вращающейся части электроинструмента, может быть причиной серьезных травм.
- **Не предпринимайте чрезмерных усилий. Всегда сохраняйте устойчивое положение и равновесие.** Это позволяет лучше контролировать электроинструмент в непредвиденных ситуациях.
- **Носите соответствующую одежду. Не надевайте свободную одежду или украшения. Держите волосы, одежду и перчатки вдали от движущихся деталей.** Свободная одежда, украшения или длинные волосы могут быть захвачены подвижными частями электроинструмента, что станет причиной серьезных травм.
- **Если в конструкции электроинструмента предусмотрена возможность для подключения пылесоса/всасывающих и пылесборных устройств, убедитесь, что они подключены и правильно используются.** Использование таких устройств уменьшает опасность, связанные с накоплением пыли.
- **Всегда будьте осторожны, не игнорируйте принципы безопасной работы с электроинструментом из-за знаний и опыта, полученных вследствие частого пользования электроинструментом.** Неосторожное действие может незамедлительно привести к серьезным травмам.
- **Предупреждение!** Во время работы электроинструмента могут создаваться электромагнитное поле. При определенных обстоятельствах такое поле может создавать помехи активным или пассивным медицинским имплантатам. Чтобы снизить риск серьезной или смертельной травмы, перед использованием электроинструмента проконсультируйтесь с медицинскими имплантатами проконсультироваться с врачом и изготовителем медицинского имплантата.

Использование и обслуживание электроинструмента

- Люди с недостаточными психофизическими или умственными способностями и дети не могут управлять электроинструментом, если человек, ответственный за их безопасность, не контролирует их или не инструктирует об использовании электроинструмента.
- **Не перегружайте электроинструмент. Используйте электроинструмент, который соответствует вашей цели применения.** Соответствующий электроинструмент будет работать лучше и безопаснее с той производительностью, для которой он был спроектирован.
- **Не работайте электроинструментом с неисправным выключателем / выключателем.** Электроинструмент, включение / выключение которого, не может контролироваться представляет опасность и должен быть немедленно отремонтирован.

- Перед выполнением каких-либо настроек, сменой принадлежности или хранением электроинструментов - отсоедините вилку от источника питания и / или аккумулятор от электроинструмента. Эти меры безопасности снижают риск случайного запуска электроинструмента.
- Храните неиспользуемые электроинструменты в недоступном для детей месте и не разрешайте лицам, которые не ознакомились с электроинструментом или этими инструкциями, использовать электроинструмент. Электроинструменты опасны в руках неподготовленных пользователей.
- Следите за состоянием электроинструмента. Проверяйте осевое биение и надежность соединения подвижных деталей, а также любые неисправности, которые могут вывести электроинструмент из строя. Неисправный электроинструмент необходимо отремонтировать перед использованием. Многие несчастные случаи возникают из-за плохого состояния электроинструмента.

- Режущие инструменты должны содержаться в чистоте и быть хорошо заточенными. Правильно установленные режущие инструменты с острыми режущими кромками уменьшают возможность заклинивания и облегчают управление электроинструментом.
- Используйте электроинструмент, принадлежность, насадки и т.п. в соответствии с инструкциями, принимая во внимание условия работы и выполняемые работы. Использование электроинструмента для операций, для которых он не предназначен, может привести к опасной ситуации.
- Поддерживайте рукоятки и поверхности захвата сухими, чистыми и свободными от масла и смазки. Скользкие рукоятки и поверхности захвата препятствуют безопасному обращению с электроинструментом и управлению им в неожиданных ситуациях.
- Обратите внимание, что при работе с электроинструментом необходимо правильно держать вспомогательную рукоятку; выполнение этого требования облегчает управление электроинструментом. Таким образом, правильное удержание электроинструмента может снизить риск несчастных случаев или травм.

Техническое обслуживание

- Обслуживание Вашего электроинструмента должно производиться квалифицированными специалистами с использованием рекомендованных запасных частей. Это дает гарантию, того что безопасность Вашего электроинструмента будет сохранена.
- Соблюдайте инструкции по смазке, а также рекомендации по замене аксессуаров.

Особые указания по технике безопасности

- При ударном сверлении используйте средства защиты органов слуха. При воздействии шума вероятно потеря слуха.
- Используйте вспомогательную рукоятку(-и), если она поставляется вместе с инструментом. Потеря контроля может привести к травме.

- При выполнении операции, при которой режущая деталь может задеть скрытую электропроводку или собственный кабель, держите электроинструмент только за изолированные поверхности захвата. Так как режущая деталь касается провода под напряжением, это может привести к появлению напряжения в открытых металлических частях электроинструмента и стать причиной поражения оператора электрическим током.

Обратите внимание на напряжение электропитания: при подключении напряжение должно соответствовать напряжению, указанному в таблице технических данных электроинструмента. Если напряжение выше соответствующего напряжения, с операторами может произойти несчастный случай, а электроинструмент будет поврежден. Таким образом, если напряжение питания не подтверждено, никогда не включайте электроинструмент, не проверив значение напряжения. Если напряжение питания ниже требуемого, двигатель будет поврежден.

Правила техники безопасности при эксплуатации электроинструмента



Обязательно прочтите все инструкции. Несоблюдение следующих положений при эксплуатации электроинструмента может стать причиной поражения электрическим током, возгорания или получения серьезной травмы.

- Перед началом работы убедитесь, что принадлежность правильно установлена.
- Во время эксплуатации электроинструмента возникает вибрация, перед началом работы необходимо проверить затяжку винтов корпуса и при необходимости подтянуть их.
- Во время работы обязательно используйте защитные очки.
- Для достижения оптимального результата, обеспечения максимальной безопасности используйте только острые, не имеющие дефектов, принадлежности.
- Во время замены или установки принадлежностей соблюдайте нижеизложенные рекомендации.
- При обнаружении неисправности не пытайтесь ремонтировать электроинструмент самостоятельно - обратитесь в специализированный сервисный центр.
- Закрепите обрабатываемую заготовку как можно дальше от себя. Заготовка должна быть закреплена с помощью специальных зажимных приспособлений, что является более надежным способом крепления, чем удерживание вручную.
- Перед включением в сеть убедитесь, что включатель / выключатель находится в положении "выключено". Перед тем, как отложить электроинструмент, убедитесь, что он выключен, а штепсельная вилка извлечена из розетки.
- Электроинструмент можно откладывать только после полной остановки его движущихся частей.
- Во время работы не допускайте контакта токоведущего кабеля с принадлежностью или другими деталями. Это может привести к повреждению токоведущего кабеля. Использование электроин-

туде өзгертуге болмайды. Жерге қосылған электр құралдарымен бірге ешбір адаптер ашасын пайдалануға болмайды. Өзгертілмеген ашалар және сәйкес розеткалар тоқ соғу қаупін азайтады.

- Құбырлар, жылытқыштар, ауқымдар және тоңазытқыштар сияқты жерге қосылған беттерге дененің тиюін болдырмаңыз. Дененің жерге қосылған болса, тоқ соғу қаупі артады.
- Электр құралдарына жаңбырдың немесе ылғалды жағдайлардың әсерін тигізбеңіз. Электр құралға кіретін су тоқ соғу қаупін арттырады.
- Сымды дұрыс емес пайдалануға болмайды. Сымды электр құралды ұстап жүру, тарту немесе розеткадан ажырату үшін ешқашан пайдаланбаңыз. Сымды жылудан, майдан, үшкір жиектерден немесе қозғалатын бөліктерден аулақ ұстаңыз. Зақымдалған немесе шатасқан сымдар тоқ соғу қаупін арттырады.
- Электр құралды сыртта пайдаланғанда сыртта пайдалануға жарамды ұзартқыш сымды пайдаланыңыз. Сыртта пайдалануға жарамды сымды пайдалану тоқ соғу қаупін азайтады.
- Электр құралды ылғалды орында пайдалану керек болса, қалдық тоқтан қорғау құралын пайдаланыңыз. Қалдық тоқтан қорғау құралын пайдалану тоқ соғу қаупін азайтады. ЕСКЕРТПЕ! "Қалдық тоқтан қорғау құралы (RCD)" термині "жерге қысқа тұйықталу өшіргіші (GFCI)" немесе "жерге аққан кездегі тізбек ажыратқышы (ELCB)" терминімен ауыстырылуы мүмкін.
- ЭСКЕРТУ! Редуктордағы, қалқандағы және т.с.с. ашық металл беттерге ешқашан тиіменіз, өйткені металл беттерге тию электромагниттік толқындарға кедергі келтіріп, осылайша жарақаттарға немесе сәтсіз жағдайларға әкелуі мүмкін.

Жеке қауіпсіздік

- Электр құралды пайдаланып жатқанда қырағы болыңыз, істеп жатқаныңызды қадағалаңыз және дұрыс ақылды пайдаланыңыз. Электр құралды шаршап тұрғанда, я болмаса, есірткілердің, алкогольдің немесе дәрінің әсерінде болғанда пайдалануға болмайды. Электр құралдарын пайдалану кезінде бір сәт зейін бөлмеу ауыр жарақатқа әкелуі мүмкін.
- Жеке қорғағыш жабдықты пайдаланыңыз. Өрқашан көзді қорғау құралын киіңіз. Тиісті жағдайлар үшін пайдаланылатын шаң маскасы, сырғымайтын қауіпсіздік аяқ киімі, қатты қалпақ немесе естуді қорғау құралы сияқты қорғағыш жабдықтарды азайтады.
- Кездейсоқ іске қосылуды болдырмаңыз. Құралды қуат көзіне және / немесе батареялар жинағына қосу, көтеру немесе ұстап жүру алдында қосқыш өшірулі күйде екеніне көз жеткізіңіз. Электр құралды саусақты қосқышқа қойып ұстап жүру немесе қосқышы қосылу күйдегі электр құралдарына қуат беру сәтсіз жағдайларға әкеледі.
- Электр құралын қосу алдында көз келген реттеу кілтін алыңыз. Электр құралдың айналатын бөлігіне жалғанған күйде қалдырылған кілт жарақатқа әкелуі мүмкін.
- Қатты жақындамаңыз. Өрқашан тиісті қалыпты және теңгерімді сақтаңыз. Бұл күтпеген жағдайларда электр құралын жақсырақ басқаруға мүмкіндік береді.
- Тиісті киімді киіңіз. Бос киімді немесе зергерлік бұйымдарды кимеңіз. Шашты, киімді

және қолғапты қозғалатын бөліктерден аулақ ұстаңыз. Бос киім, зергерлік бұйымдар немесе ұзын шаш қозғалатын бөліктерде тұрып қалуы мүмкін.

- Шаңды шығарып алу және жинау құралдары қамтамасыз етілген болса, бұларды қосуды және тиісті түрде пайдалануды қамтамасыз етіңіз. Шаң жинауды пайдалану шаңға қатысты қауіптерді азайтады.
- Құралдарды жиі пайдаланудан алынған таныстықтың сізді масаттануға және құрал қауіпсіздігі принциптерін елемеге әкелуіне жол бермеңіз. Абайсыз әрекет секундтың бір бөліінде ауыр жарақаттауы мүмкін.
- Ескерту! Пайдалану кезінде электр құралдар электромагниттік өріс тудырады. Кейбір жағдайларда бұл өріс белсенді немесе пассивті медициналық имплантаттарға кедергі келтіруі мүмкін. Ауыр немесе өлімге әкелетін жарақатты болдырмау үшін медициналық имплантаттары бар адамдарға осы электр құралды пайдалану алдында дәрігермен және медициналық имплантат өндірушісімен кеңесу ұсынылады.

Электр құралды пайдалану және күту

- Психофизикалық немесе ақыл-ой қабілеттері төмен адамдар, сонымен бірге балалар бұл электр құралды тек қауіпсіздігіне жауапты адам қадағаласа немесе электр құралды пайдалану туралы нұсқаулар берсе, пайдалана алады.
- Электр құралға күш түсірмеңіз. Жағдайға сай дұрыс электр құралын пайдаланыңыз. Дұрыс электр құралы өзі арналған жылдамдықпен жұмысты жақсырақ және қауіпсіздеу орындайды.
- Қосқыш қоспаса және өшірмесе, электр құралды пайдалануға болмайды. Қосқышпен басқару мүмкін емес кез келген электр құрал қауіпті және жөнделуі керек.
- Кез келген реттеулерді жасау, қосалқы құралдарды ауыстыру немесе электр құралдарды сақтауға қою алдында ашаны қуат көзінен және / немесе батареялар жинағын электр құралдан ажыратыңыз. Мұндай алдын-алуға арналған сақтық шаралары электр құралының кездейсоқ іске қосылуы қаупін азайтады.
- Жұмыссыз тұрған электр құралдарын балалардан аулақ ұстаңыз және электр құралмен немесе осы нұсқаулармен таныс емес адамдарға электр құралын пайдалануға рұқсат етпеңіз. Электр құралдар оқытылмаған пайдаланушылардың қолдарында қауіпті болады.
- Электр құралдарына техникалық қызмет көрсетіңіз. Қозғалатын бөліктердің қате туралануы немесе тұрып қалуы, сынған бөліктер және электр құралдың жұмысына әсер етуі мүмкін кез келген басқа жағдай бар-жоғын тексеріңіз. Зақымдалса, пайдалану алдында электр құралын жөндетіңіз. Көп сәтсіз жағдайларды нашар техникалық қызмет көрсетілетін электр құралдары тудырады.
- Кесу құралдарын өткір және таза күйде ұстаңыз. Тиісті түрде техникалық қызмет көрсетілетін, үшкір кесу жиектері бар кесу құралдарының тұрып қалу ықтималдығы азырақ және оларды басқару оңайырақ.
- Электр құралын, қосалқы құралдарды және құралдың кескіштерін, т.б. Осы нұсқауларға сай, жұмыс жағдайларын және орындалатын жұмысты ескере отырып пайдаланыңыз.

Қозғалтқыш құралдың сипаттамалары

Ұсақтаушы		СТ18185
Қозғалтқыш құралдың коды	[220-240 В ~50 Гц]	245357
Номиналды қуаты	[Вт]	1700
Қажетті қуат	[Вт]	950
Электр тогы кернеуі	220-240 В [А]	8.6
Соққы жылдамдығы	[мин ⁻¹]	1500
Бір соққы қуаты	[Дж]	45
Патрон түрі		HEX-30
Салмағы	[кг] [фунт]	14,7 32.41
Қауіпсіздік класы		□ / II
Дыбыс қысымы	[дБ(А)]	—
Акустикалық күші	[дБ(А)]	—
Өлшенетін тербеліс	[м/с ²]	—

Шу туралы ақпарат



Дыбыс қысымы осетін болса, әрдайым құлақ қорғаушысын киіңіз 85 дБ(А).

Сәйкестік жөнінде мәлімдеме

Жеке жауапкершілікпен біз "Қозғалтқыш құралдың сипаттамалары" де сипатталған өнімнің 2006/42/ЕС ережелеріндегі барлық тиісті анықтамаларына өзгерістері менен бірге сәйкес екенін және төмендегі нормаларға сай екенін кепілдендіреміз:
EN 62841-1:2015,
EN IEC 62841-2-6:2020+A11,
EN ISO 12100:2010.

Сертификаттау менеджері

Wu Cunzhen

Merit Link International AG
Stabio, Швейцария, 02.04.2021



ЕСКЕРТУ - Жарақат қаупін азайту үшін пайдаланушы пайдалану нұсқаулығын оқып шығуы керек!

Жалпы қауіпсіздік ережелері



ЕСКЕРТУ! Осы электр құралымен берілген барлық қауіпсіздік ескертулерін, нұсқауларды, суреттерді және сипаттамаларды оқыңыз.

Ескертулер мен нұсқауларды орындамау тоқ соғуына, өртеке және / немесе ауыр жарақатқа әкелуі мүмкін.

Барлық ескертулер мен нұсқауларды болашақта анықтама алу үшін сақтап қойыңыз. Ескертулердегі "электр құрал" термині желіден жұмыс істейтін (сымды) электр құралын немесе батареядан жұмыс істейтін (сымсыз) электр құралын білдіреді.

Жұмыс аумағының қауіпсіздігі

- **Жұмыс аумағын таза және жақсы жарықтандырылған күйде ұстаңыз.** Ретсіз немесе күңгірт аумақтар сәтсіз жағдайларға әкеледі.
- **Электр құралдарды жарылғыш атмосфераларда пайдаланбаңыз, мысалы, тұтанғыш сұйықтықтар, газдар немесе шаң бар жерде.** Электр құралдар шаңды немесе түтіндерді тұтандыруы мүмкін ұшқындарды тудырады.
- **Электр құралды пайдалану кезінде балаларды және маңайдағы адамдарды аулақ ұстаңыз.** Алаңдату басқаруды жоғалтуға әкелуі мүмкін.

Электр қауіпсіздігі

- **Электр құралдардың ашалары розеткаға сәйкес болуы керек. Ашаны ешқашан ешбір**

струмента с поврежденным токоведущим кабелем или электроинструмента имеющего неисправности запрещено. Не касайтесь поврежденного токоведущего кабеля, в случае если он был поврежден лезвиями электроинструмента - немедленно извлеките штепсель из сетевой розетки. Поврежденный токоведущий кабель увеличивает риск поражения электрическим током.

- При штроблении стен, полов и выполнении других долбежных работ не приближайте принадлежность к газовым и водопроводным трубам, электропроводке, а также не допускайте контакта с металлическими частями. Для определения местонахождения скрытых коммуникаций необходимо использовать специальный детектор. Также вы можете получить информацию о схеме скрытой электропроводки у местного поставщика электроэнергии. Повреждение электропроводки может привести к возгоранию и поражению электрическим током. Повреждение газовых труб может привести к взрыву. Повреждение водопроводных труб может нанести материальный ущерб.

При заземлении принадлежности немедленно выключите электроинструмент и сохраняйте спокойствие. В этот момент электроинструмент генерирует сверхвысокий реактивный крутящий момент, что приводит к обратному ходу. Заземление принадлежности происходит очень легко: при чрезмерном нажиме на электроинструмент или наclone электроинструмента.

- Во время работы с электроинструментом скрытая электропроводка или токоведущий кабель электроинструмента могут быть перерезаны, поэтому электроинструмент необходимо удерживать только за изолированные поверхности. Если электроинструмент контактирует с элементами под напряжением, металлические детали самого электроинструмента становятся токопроводящими, что может привести к поражению электрическим током.
- Во время работы сохраняйте устойчивую позу, и удерживайте электроинструмент обеими руками за рукоятки. Надежное удерживание электроинструмента возможно только обеими руками; не используйте электроинструмент одной рукой.

Плоское зубило нельзя использовать в режиме вращения (в качестве бура), зубило может застрять в заготовке, а электроинструмент выйдет из-под контроля и будет отброшен.

- Прикасаться к принадлежностям можно только в перчатках, т.к. принадлежности нагреваются во время работы, касание к ним может привести к ожогам. Никогда не касайтесь сверла или поверхности рядом с просверленным отверстием сразу после окончания работы - они нагреваются особо сильно и могут обжечь кожу. Использование перчаток и специальной опорной стойки позволяют уменьшить вибрацию и риск травмирования рук и кистей.

В случае заземления принадлежности электроинструмент может быть отброшен назад и травмировать оператора. Для предотвращения этого, руки или другие части тела не должны находиться между электроинструментом и стеной или колонной.

- Если вам необходимо воспользоваться удлинителем, выберите удлинитель с двойной изоляцией с такими же техническими характеристиками, как у электроинструмента.

Избегайте остановки двигателя электроинструмента под нагрузкой.

- Запрещается удалять стружку или осколки, при включенном двигателе электроинструмента.
- Изменение конструкции зубила, а также использование съёмных насадок и приспособлений, не предусмотренных для данного электроинструмента, запрещается.

При работе не оказывайте чрезмерного давления на электроинструмент, это может привести к заклиниванию зубила и перегрузке двигателя.

- Не допускайте заклинивания зубила в обрабатываемом материале. В случае если это произошло, не пытайтесь высвободить их с помощью двигателя перфоратора. Это может привести к выходу его из строя.
- Запрещается выбивать зубила, застрявшие в обрабатываемом материале, при помощи молотка или других предметов - отколовшиеся частицы металла могут нанести повреждения, как работающему, так и находящимся вблизи людям.
- Не допускайте перегрева электроинструмента при длительном использовании.
- Во время работы, особенно на скользких или неровных поверхностях, а также при работе вблизи обрывов, склонов или на высоте необходимо исключить возможность падения как оператора, так и электроинструмента (используйте ограждающие или страховочные устройства).

При работах связанных с разрушением строительных конструкций необходимо правильно оценивать последствия этих работ и принимать необходимые меры безопасности. Например, правильно выбрать место для выполнения работ, а также продумать пути отхода в зависимости от направления падения обломков.

- При выполнении дорожных работ необходимо соблюдать специальные правила безопасности (устанавливать необходимые дорожные знаки, носить соответствующую спецодежду и пр.).



Предупреждение: химические вещества, содержащиеся в пыли, выделяющиеся при шлифовании, резке, пилении, затачивании, сверлении и других видах работ при строительстве, могут вызвать онкологические заболевания, врожденные дефекты у будущих детей или нарушить репродуктивную функцию. Необходима очистная установка для удаления определенных химических веществ:

- перед ремонтом и заменой деталей электроинструмента необходимо в первую очередь отключить его от сети;
- прозрачный диоксид кремния и другие вещества в кирпиче и цементе стен; антисептики семейства ССА в химически обработанной древесине. Степень вредного воздействия этих веществ зависит от частоты выполнения работ. Если вы хотите уменьшить контакт с этими химическими веществами, работайте в вентилируемом помещении и используйте приспособления с сертификатами безопасности (например, респиратор с пылезадерживающим фильтром).

Символы, используемые в инструкции

В руководстве по эксплуатации используются нижеприведенные символы, запомните их значение.

Правильная интерпретация символов поможет использовать электроинструмент правильно и безопасно.

Символ	Значение
	Бетонолом Участки, обозначенные серым цветом мягкая накладка (с изолированной поверхностью).
	Наклейка с серийным номером: CT ... - модель; XX - дата производства; XXXXXXX - серийный номер.
	Система HEX-30 (тип патрона или хвостовика принадлежности).
	Ознакомьтесь со всеми указаниями по технике безопасности и инструкциями.
	Носите защитные очки.
	Носите защитные наушники.
	Носите пылезащитную маску.
	Отключайте электроинструмент от сети перед проведением монтажных и регулировочных работ.
	Опасность повреждения скрытой электропроводки или магистралей бытовых коммуникаций.
	Направление движения.
	Направление вращения.
	Заблокировано.

Символ	Значение
	Разблокировано.
	Двойная изоляция / класс защиты.
	Внимание. Важная информация.
	Знак, удостоверяющий, что изделие соответствует основным требованиям директив ЕС и гармонизированным стандартам Европейского Союза.
	Носите защитные перчатки.
	Не выбрасывайте электроинструмент в бытовой мусор.

Назначение электроинструмента

Электроинструменты позволяют выполнять следующие виды работ:

- выдалбливание ниш и проемов в стенах и перекрытиях;
- разрушение строительных конструкций (кирпичная или каменная кладка, монолитный бетон и др.);
- взламывание или рыхление различных материалов или покрытий (бетона, асфальта, каменной брусчатки, грунта с включением гравия, льда и пр.);
- скалывание льда, глины и др.;
- вбивание свай и заземляющих стержней;
- трамбовку различных материалов.

Некоторые из вышеперечисленных видов работ требуют использования специальных принадлежностей, не входящих в комплект поставки.

Элементы устройства электроинструмента

- 1 Патрон **HEX-30**
- 2 Фиксатор
- 3 Рукоятка
- 4 Дополнительная ручка
- 5 Вентиляционные отверстия
- 6 Фиксатор включателя / выключателя
- 7 Включатель / выключатель
- 8 Винтовая заглушка
- 9 Пылезащитный кожух *
- 10 Тюбик со смазкой *
- 11 Ключ шестигранный (8 мм) *

чистоте. Регулярно продувайте электроинструмент стислим воздухом через вентиляционные отверстия 5.

Послепродажное обслуживание

В ответе на вопросы о ремонте и обслуживании вашего продукта Вы можете получить в сервисных центрах. Информацию о сервисных центрах, схемах запчастей и информации о запчастях Вы можете найти за адресом: www.crown-tools.com.

Транспортировка электроинструмента

- Не допускайте падений упаковки, а также любого механического влияния на нее при транспортировке.

• При завантаженности / развантаженности не используйте навантажувальную технику, которая работает по принципу затиску упаковки.

Защита окружающей среды



Переработка сырья вместо утилизации отходов.

Электроинструмент, дополнительные принадлежности и упаковка должны экологически чисто утилизироваться.

В интересах чистой рециркуляции отходов детали из синтетических материалов соответственно помечены. Действующий буклет об эксплуатации напечатан на бумаге, изготовленной из вторсырья без использования хлора.

• Демонтаж виконуйте в зворотній послідовності (див. мал. 2.2).

Установка / заміна приладдя (див. мал. 3)

- Розблокуйте фіксатор **2**, як показано на малюнку 3.1
- Встановіть / замініть робочу принадлежність в патрон **1 (HEX-30)** - крізь пілозахисний кожух **9**. Під час встановлення робочої принадлежності необхідно попередньо очистити хвостовик. Встановлюйте принадлежність тільки так, як показано на малюнку - проточка на принадлежності повинна бути звернена до фіксатора **2**.
- Заблокуйте фіксатор **2**, як показано на малюнку 3.2.



Під час вилучення зубила з патрона **1 (HEX-30)** необхідно використовувати рукавиці, оскільки зубило може сильно нагрітися внаслідок тривалого використання.

Введення у експлуатацію електроінструмента

- Переконаєтеся в тім, що наявна напруга в мережі відповідає даним, зазначеним на приладовому щитку електроінструмента.
- Електроінструмент поставляється належним чином змазаним і готовим до використання.
- Новий електроінструмент вимагає деякого часу для прироблення деталей, перед повним навантаженням. Тривалість періоду прироблення складає близько 6 годин роботи.
- Змащення, що наповнює передачі, вимагає короткого проміжку часу, щоб нагрітися. У залежності від температури навколишнього середовища, цей час може змінюватися приблизно від 15 секунд (при температурі навколишнього середовища 32°C) до 2 хвилин (при температурі навколишнього середовища 0°C).

Вмикання / вимикання електроінструмента

Короткочасне включення / виключення

Для включення натисніть вмикач / вимикач **7**, для виключення - відпустіть.

Включення на тривалий час / виключення

Уклюдити:
Вмикач / вимикач **7** натисніть і зафіксуйте його положення фіксатором вмикача / вимикача **6**.
Виключити:
Вмикач / вимикач **7** натисніть і відпустіть.

Рекомендації при роботі електроінструментом



Працювати необхідно в товстих м'яких рукавичках, щоб понизити дію вібрації на організм.

- При роботі правильно наставляйте робочу принадлежність на оброблювальний матеріал: не дуже близько до краю, в цьому випадку доведеться часто переставляти електроінструмент, але і не дуже далеко, в цьому випадку принадлежність може застрягти в оброблюваному матеріалі.
- Утримуючи електроінструмент обома руками, натисніть на нього. Не застосовуйте надмірного зусилля: енергії ударного механізму досить для ефективного виконання роботи.
- Не допускайте надмірного заглиблення робочої принадлежності в оброблювальний матеріал (наприклад, при розпушуванні ґрунту або руйнуванні будівельних конструкцій), робоча принадлежність може застрягти.
- Якщо при роботі робоча принадлежність застрягла в оброблюваному матеріалі - не намагайтеся вивільнити її використовуючи електроінструмент як важіль - це може призвести до поломки електроінструменту. Зніміть електроінструмент із застряглої принадлежності. Продовжіть роботу іншою принадлежністю, щоб звільнити застряглу. **Увага: категорично забороняється вибивати застряглу робочу принадлежність або розгойдувати її і намагатися витягти за допомогою сторонніх інструментів або предметів (шматків труби, лобідок, домкратів тощо).**

Обслуговування / профілактика електроінструмента

Перед проведенням усіх процедур електроінструмент обов'язково відключити від мережі.

Змащування електроінструменту (див. мал. 4)

Додавайте консистентне мастило через кожні 60 годин роботи.

- Вкрутіть гвинтову заглушку **8** за допомогою шестигранного ключа **11** (див. мал. 4.1).
- Вийміть гвинтову заглушку **8** і прокладку **12** (див. мал. 4.2).
- Очистіть за допомогою ганчірки область навколо отвору для змащення **13**.
- Додайте спеціальне консистентне мастило (30г) з тюбика **10** в отвір для змащування **13**, як показано на малюнку 4.3. **Увага: не додавайте спеціального мастила більше 30г, в іншому випадку електроінструмент буде функціонувати неправильно. Рекомендується змащувати шестерні електроінструменту тільки спеціальним мастилом для зубчастих передач - інші типи мастильних матеріалів можуть пошкодити електроінструмент.**
- Встановіть прокладку **12**, вкрутіть гвинтову заглушку **8** і затягніть її за допомогою шестигранного ключа **11**.



Забороняється використання електроінструменту без мастила або з недостатньою його кількістю. Це може призвести до поломки та позбавить Вас права на гарантійний ремонт.

Чищення електроінструменту

Обов'язковою умовою для довгострокової і безпечної експлуатації електроінструменту є вміст його в

- 12** Прокладка
- 13** Отверстие для смазки

* Принадлежности

Перечисленные, а также изображенные принадлежности, частично не входят в комплект поставки.

Монтаж и регулировка элементов электроинструмента

Перед проведением всех процедур электроинструмент обязательно отключить от сети.



Не затягивайте слишком сильно крепящие элементы, чтобы не повредить их резьбу.

Дополнительная ручка (см. рис. 1)

При работе всегда используйте дополнительную ручку **4**. Дополнительная ручка **4** может быть установлена в удобное для пользователя положение.

- Ослабьте зажимную рукоятку **3**, как показано на рисунке 1.1.
- Установите дополнительную рукоятку **4** в желаемое положение (см. рис. 1.2).
- Затяните зажимную рукоятку **3**, как показано на рисунке 1.3.

Установка / замена пылезащитного кожуха (см. рис. 2)

- Установите пылезащитный кожух **9** на патрон **1 (HEX-30)**, как показано на рисунке 2.1.
- Демонтаж производите в обратной последовательности (см. рис. 2.2).

Установка / замена принадлежностей (см. рис. 3)

- Разблокируйте фиксатор **2**, как показано на рисунке 3.1.
- Установите / замените рабочую принадлежность в патрон **1 (HEX-30)** - сквозь пылезащитный кожух **9**. При установке рабочей принадлежности необходимо предварительно очистить хвостовик. Устанавливайте принадлежность только так, как показано на рисунке - проточка на принадлежности должна быть обращена к фиксатору **2**.
- Заблокируйте фиксатор **2**, как показано на рисунке 3.2.



При извлечении зубила из патрона **1 (HEX-30)** необходимо использовать перчатки, поскольку зубило может сильно нагреться вследствие длительного использования.

Ввод в эксплуатацию электроинструмента

- Убедитесь в том, что имеющееся напряжение в сети соответствует данным, указанным на приборном щитке электроинструмента.

- Электроинструмент поставляется должным образом смазанным и готовым к использованию.
- Новый электроинструмент требует некоторого времени для приработки деталей, перед полной нагрузкой. Длительность периода приработки составляет около 5 часов работы.
- Смазка, наполняющая передачи, требует короткого промежутка времени, чтобы нагреться. В зависимости от температуры окружающей среды, это время может изменяться приблизительно от 15 секунд (при температуре окружающей среды 32°C) до 2 минут (при температуре окружающей среды 0°C).

Включение / выключение электроинструмента

Кратковременное включение / выключение

Для включения нажмите включатель / выключатель **7**, для выключения - отпустите.

Включение на длительное время / выключение

Включение:
Нажмите включатель / выключатель **7** и зафиксируйте его положение фиксатором включателя / выключателя **6**.
Выключение:
Нажмите и отпустите включатель / выключатель **7**.

Рекомендации при работе электроинструментом



Работать необходимо в толстых мягких перчатках, чтобы снизить воздействие вибрации на организм.

- При работе правильно наставляйте рабочую принадлежность на обрабатываемый материал: не слишком близко к краю, в этом случае придется часто переставлять электроинструмент, но и не слишком далеко, в этом случае принадлежность может застрять в обрабатываемом материале.
- Удерживая электроинструмент обеими руками, нажмите на него. Не прилагайте чрезмерного усилия: энергии ударного механизма достаточно для эффективного выполнения работы.
- Не допускайте чрезмерного заглиблення робочої принадлежності в обрабатуваний матеріал (наприклад, при рыхлении ґрунту или разрушении строительных конструкций), рабочая принадлежность может застрять.
- Если при работе рабочая принадлежность застряла в обрабатываемом материале не пытайтесь высвободить ее используя электроинструмент как рычаг - это может привести к поломке электроинструмента. Снимите электроинструмент с застрявшей принадлежности. Продолжите работу другой принадлежностью, чтобы освободить застрявшую. **Внимание: категорически запрещается выбивать застрявшую рабочую принадлежность или раскачивать ее и пытаться извлечь при помощи посторонних инструмен-**

тов или предметов (кусков трубы, лебедок, домкратов и пр.).

Обслуживание / профилактика электроинструмента

Перед проведением всех процедур электроинструмент обязательно отключить от сети.

Смазка электроинструмента (см. рис. 4)

Добавляйте консистентную смазку через каждые 60 часов работы.

- Выкрутите винтовую заглушку **8** при помощи шестигранного ключа **11** (см. рис. 4.1).
- Извлеките винтовую заглушку **8** и прокладку **12** (см. рис. 4.2).
- Очистите при помощи тряпки область вокруг отверстия для смазки **13**.
- Добавьте специальную консистентную смазку (30г) из тюбика **10** в отверстие для смазки **13**, как показано на рисунке 4.3. **Внимание: не добавляйте специальной консистентной смазки более 30г, в противном случае электроинструмент будет функционировать неправильно. Рекомендуется смазывать шестерни электроинструмента только специальной смазкой для зубчатых передач - другие типы смазочных материалов могут повредить электроинструмент.**
- Установите прокладку **12**, вкрутите винтовую заглушку **8** и затяните ее при помощи шестигранного ключа **11**.



Запрещается использование электроинструмента без смазки, или с недостаточным ее количеством. Это может привести к поломке, и лишит Вас права на гарантийный ремонт.

Чистка электроинструмента

Обязательным условием для долгосрочной и безопасной эксплуатации электроинструмента является содержание его в чистоте. Регулярно продувайте электроинструмент сжатым воздухом через вентиляционные отверстия **5**.

Послепродажное обслуживание

Ответы на вопросы по ремонту и обслуживанию вашего продукта вы можете получить в сервисных центрах. Информацию о сервисных центрах, схемы запчастей и информацию по запчастям Вы можете найти по адресу: www.crown-tools.com.

Транспортировка электроинструментов

- Не допускайте падения упаковки, а также любые механические воздействия на нее при транспортировке.
- При погрузке / разгрузке не используйте погрузочную технику, работающую по принципу зажима упаковки.

Защита окружающей среды



Вторичное использование сырья вместо устранения мусора.

Электроинструмент, дополнительные принадлежности и упаковку следует экологически чисто утилизировать.

В интересах чистосортной рециркуляции отходов детали из синтетических материалов соответственно обозначены. Настоящее руководство по эксплуатации напечатано на бумаге, изготовленной из вторсырья без применения хлора.

Оговаривается возможность внесения изменений.

Символ	Значения
	Носить защитные наушники.
	Носить пилозащисную маску.
	Відключайте прилад від мережі перед проведенням монтажних і регулювальних робіт.
	Небезпека пошкодження прихованої електропроводки або магістралей побутових комунікацій.
	Напрямок руху.
	Напрямок обертання.
	Заблоковано.
	Розблоковано.
	Подвійна ізоляція / клас захисту.
	Увага. Важлива інформація.
	Знак, який засвідчує, що виріб відповідає основним вимогам директив ЄС та гармонізованим стандартам Європейського Союзу.
	Носить захисні рукавиці.
	Не викидайте електроінструмент в побутове сміття.

Призначення електроінструменту

Електроінструменти дозволяють виконувати наступні види робіт:

- видовбування ніш і проемів в стінах і перекриттях;

- руйнування будівельних конструкцій (цегляна або кам'яна кладка, монолітний бетон та ін.);
- взламвання або рихлення різних матеріалів або покриттів (бетону, асфальту, кам'яної бруківки, ґрунту з включенням гравію, льоду та ін.);
- сколювання льоду, глини та ін.;
- забивання палів та заземлюючих стрижнів;
- трамбування різних матеріалів.

Деякі з вищеперерахованих видів робіт вимагають використання спеціального приладдя, яке не входить в комплект постачання.

Елементи пристрою електроінструменту

- 1 Патрон **HEX-30**
- 2 Фіксатор
- 3 Руків'я
- 4 Додаткова ручка
- 5 Вентиляційні отвори
- 6 Фіксатор вмикача / вимикача
- 7 Вмикач / вимикач
- 8 Гвинтова заглушка
- 9 Пилозахисний кожух *
- 10 Тюбик з мастилом *
- 11 Ключ шестигранний (8 мм) *
- 12 Прокладка
- 13 Отвір для мастила

* Приналежності

Перераховані, а також зображені принадлежности, частково не входять у комплект постачання.

Монтаж та регулювання елементів електроінструменту

Перед проведенням усіх процедур електроінструмент обов'язково відключити від мережі.



Не затягуйте дуже сильно кріпильні елементи, щоб не пошкодити їх різьблення.

Додаткова ручка (див. мал. 1)

При роботі завжди використовуйте додаткову ручку **4**. Додаткова ручка **4** може бути встановлена в зручне для користувача положення.

- Відпустіть затискну рукоятку **3**, як показано на малюнку 1.1.
- Встановіть додаткову рукоятку **4** в бажане положення (див. мал. 1.2).
- Затягніть затискну рукоятку **3**, як показано на малюнку 1.3.

Установка / заміна пилозахисного кожуха (див. мал. 2)

- Встановіть пилозахисний кожух **9** на патрон **1 (HEX-30)**, як показано на малюнку 2.1.

комплектуючої деталі, яка встановлена на електроінструменті.

- Під час роботи з електроінструментом приховані електричні дроти або провід живлення можуть бути перерізані. Через це тримайте електроінструмент за ізольовану рукоятку. Якщо електроінструмент контактує з елементами під напругою, металеві деталі самого електроінструменту стають струмопровідними, що може призвести до ураження електричним струмом.
- Під час роботи рукоятки інструменту необхідно міцно тримати двома руками, а опора має бути стійкою. Міцно тримати електроінструмент можна тільки двома руками; не використовуйте інструмент однією рукою.

- Плоске долото можна використовувати в режимі обертання (свердло обертальної дії або перфторатор), інше долото буде заблоковано, а електроінструмент вийде з-під контролю.
- Через те, що свердло та інші елементи нагріваються під час роботи, торкатися комплектуючих деталей можна тільки в рукавицях. Дотик до них може привести до опіків. Не торкайтесь свердла або суміжних з ним деталей одразу після закінчення роботи. Ці деталі нагріваються особливо сильно і можуть обпекти шкіру. Рукавиці та спеціальна опора стійка дозволяють зменшити вібрацію, ризик травмування рук і кистей.

- У разі заземлення свердла електроінструмент може відлетіти назад і травмувати оператора; щоб цьому запобігти, руки і тіло не повинні знаходитися між електроінструментом і стіною або колоною.
- Якщо вам необхідно скористатися подовжувачем, виберіть подовжувач із подвійною ізоляцією з такими ж технічними характеристиками, як у електроінструмента.

- Уникайте зупинки двигуна електроінструменту під навантаженням.
- Забороняється видаляти стружку або осколки, при включеному двигуні електроінструменту.

- Зміна конструкції зубил, а також використання знімних насадок і пристосувань, які не передбачені для даного електроінструменту, забороняється.
- При роботі не чиніть надмірного тиску на електроінструмент, це може призвести до заклинювання зубила і перенавантаження двигуна.
- Не допускайте заклинювання зубил в оброблюваному матеріалі. У разі якщо це сталося, не намагайтесь вивільнити їх за допомогою двигуна перфторатора. Це може призвести до виходу його з ладу.

- Забороняється вибивати зубила, що застрягли в оброблюваному матеріалі, за допомогою молотка або інших предметів - відколоті частки металу можуть нанести ушкодження як працюючому, так і людям, які знаходяться поблизу.
- Не допускайте перегріву електроінструменту при тривалому використанні.

- Під час роботи, особливо на слизьких або нерівних поверхнях, а також при роботі поблизу обривів, схилів або на висоті необхідно виключити можливість падіння як оператора, так і електроінструмента (використовуйте огорожувальні або страхувальні пристрої).
- Під час проведення робіт пов'язаних з руйнуванням будівельних конструкцій необхідно правильно оцінювати наслідки цих робіт і вживати необхідних заходів безпеки. Наприклад, правильно вибрати місце для виконання робіт, а також продумати шляхи відходу в залежності від напрямку падіння уламків.

- При виконанні дорожніх робіт необхідно дотримуватися спеціальних правил безпеки (встановлювати необхідні дорожні знаки, носити відповідний спецодяг та ін.).



Попередження: хімічні речовини, що містяться в пилю, який виділяється при шліфуванні, різанні, пилянні, заточуванні, свердлінні та інших видах робіт при будівництві, можуть викликати онкологічні захворювання, вроджені дефекти у майбутніх дітей або порушити репродуктивну функцію. Необхідна очисна установка для видалення певних хімічних речовин:

- перед ремонтом і заміною деталей електроінструменту необхідно в першу чергу відключити його від мережі;
- прозорий діоксин кремнію та інші речовини в цеглі і цементі стін; антисептики сімейства ССА в хімічно обробленій деревині. Ступінь шкідливого впливу цих речовин залежить від частоти виконання робіт. Якщо ви хочете зменшити контакт з цими хімічними речовинами, працюйте в вентильованому приміщенні і використовуйте пристосування з сертифікатами безпеки (наприклад, респиратор з пило затримуючим фільтром).

Символи, що використовуються в інструкції

В інструкції використовуються нижченаведені символи, запам'ятайте їх значення. Правильна інтерпретація символів допоможе використовувати електроінструмент правильно і безпечно.

Символ	Значення
	Бетонолом Ділянки, які позначені сірим кольором, м'яка накладка (з ізольованою поверхнею).
	Наклейка з серійним номером: СТ ... - модель; XX - дата виробництва; XXXXXXX - серійний номер.
	Система HEX-30 (тип патрона або хвостовика приладдя).
	Ознайомтесь з усіма вказівками з техніки безпеки та інструкціями.
	Носіть захисні окуляри.

Українська

28

Технічні характеристики електроінструменту

Бетонолом		СТ18185
Код електроінструмента	[220-240 В ~50 Гц]	245357
Номинальна потужність	[Вт]	1700
Вихідна потужність	[Вт]	950
Сила току при нарузі	220-240 В [А]	8.6
Число ударів	[хв ⁻¹]	1500
Енергія одного удару	[Дж]	45
Тип патрону		HEX-30
Вага	[кг] [фунти]	14,7 32.41
Клас захисту		□ / II
Рівень шуму	[дБ(А)]	—
Акустична потужність	[дБ(А)]	—
Рівень вібрації	[м/с ²]	—

Інформація про шум



Завжди використовуйте звукоізоляційні навушники при рівні шуму понад 85 дБ(А).

CE Відповідності необхідним нормам

Ми заявляємо під нашу одноособову відповідальність, що описаний у розділі "Технічні характеристики електроінструменту" продукт відповідає усім відповідним положенням Директив 2006/42/ЕС, включаючи їх зміни, а також наступним нормам: EN 62841-1:2015, EN IEC 62841-2-6:2020+A11, EN ISO 12100:2010.

Менеджер із сертифікації

Wu Cunzhen

Wu Cunzhen

Merit Link International AG
Stabio, Швейцарія, 02.04.2021



ПОПЕРЕДЖЕННЯ - Щоб знизити ризик отримання травм, користувач повинен ознайомитися з керівництвом по експлуатації!

Загальні правила техніки безпеки



ПОПЕРЕДЖЕННЯ! Уважно вивчіть усі попередження про техніку безпеки й інструкції, пояснювальні малюнки та специфікації, які постачаються разом із електроінструментом. Недотримання попереджень та інструкцій може призвести до ураження електричним струмом, займання і / або серйозних травм.

Збережіть всі попередження та інструкції для подальшого використання.

Термін "електроінструмент", який використовується в тексті попереджень, відноситься до електроінструменту з живленням від електромережі (привідний) або електроінструменту з живленням від акумулятора (бездротовий).

Безпека робочого місця

- Робоче місце повинно бути чистим і добре освітленим. У захаращених або темних місцях вірогідні нещасні випадки.

- **Не використовуйте електроінструменти у вибухонебезпечних середовищах, наприклад, в присутності легкозаймистих рідин, газів або пилю.** Електроінструменти створюють іскри, які можуть призвести до займання пилю або парів.

- Під час роботи електроінструмента не допускайте присутності дітей та інших осіб. Відволікання уваги може призвести до втрати контролю.

Українська

25

Рекомендації з електробезпеки

- **Вилки електроінструменту повинні підходити до розетки. Ніколи не вносьте зміни в конструкцію вилки. Не використовуйте адаптери з заземленими електроінструментами.** Вилки оригінальної конструкції і відповідні розетки зменшують ризик ураження електричним струмом.
- **Уникайте контакту з заземленими поверхнями, такими як труби, радіатори, плити та холодильники.** Це підвищує ризик ураження електричним струмом.
- **Не піддавайте електроінструмент впливу дощової води або вологи.** Попадання води в середину електроінструмента підвищує ризик ураження електричним струмом.
- **Не використовуйте електричний кабель в цілях, для яких він не призначений. Ніколи не використовуйте кабель для перенесення електроінструменту, підтягання електроінструменту до себе або для вимкнення електроінструменту ривком за електричний кабель. Оберігайте електричний кабель від нагрівання, нафтопродуктів, гострих крайок або рухомих частин електроінструменту.** Пошкоджений або спутаний електричний кабель збільшує небезпеку поразки електричним струмом.
- **При роботах на відкритому повітрі, використовуйте подовжувальні кабелі, призначені для зовнішніх робіт, це знизить небезпеку ураження електричним струмом.**
- **Якщо не можна уникнути роботи електроінструмента на ділянці з підвищеною вологістю, використовуйте пристрій захисного відключення (УЗО).** Використання УЗО знижує ризик ураження електричним струмом. ПРИМІТКА! Термін "УЗО (RCD)" може бути замінений терміном "пристрій захисного відключення (GFCI)" або "автоматичний вимикач з функцією захисту від струму витоку (ELCB)".
- **Увага!** Ніколи не торкайтеся до відкритих металевих поверхонь редуктора, захисного кожуха і т.д., оскільки на металеві поверхні впливають електромагнітні хвилі і торкання до них може призвести до травми або нещасного випадку.

Рекомендації з особистої безпеки

- **Будьте пильними, стежте за тим, що ви робите, і при роботі з електроінструментом керуйтеся здоровим глуздом. Не використовуйте електроінструмент, якщо ви втомилися або перебуваєте під впливом наркотичних засобів, алкоголю або ліків.** Ослаблення уваги при роботі з електроінструментом може призвести до серйозної травми.
- **Використовуйте засоби індивідуального захисту. Завжди надівайте захисні окуляри.** Засоби індивідуального захисту, такі як пилозахисна маска, нековзне захисне взуття, каска або засоби захисту органів слуху, які використовуються у відповідних умовах, зменшують ймовірність отримання травм.
- **Не допускайте ненавмисного запуску електроінструменту. Перед підключенням до джерела живлення та / або акумулятора, підняттям або перенесенням електроінструменту переконайтеся, що вмикач / вимикач знаходиться у вимкненому стані.** Переміщення електроінструмен-

ту, коли палець знаходиться на вмикачі / вимикачі, або ввімкнення живлення електроінструментів з включеним вмикачем / вимикачем може стати причиною нещасного випадку.

- **Перед ввімкненням необхідно прибрати з частин електроінструменту, що обертаються, всі додаткові ключі і пристосування.** Ключ, залишений в частині електроінструменту, що обертається, може бути причиною серйозних травм.
- **Не докладайте надмірних зусиль. Завжди зберігайте стійке положення і рівновагу.** Це дозволяє краще контролювати електроінструмент у непередбачуваних ситуаціях.
- **Носіть відповідний одяг. Не вдягайте вільний одяг або прикраси. Тримайте волосся, одяг і рукавиці далеко від рухомих деталей.** Вільний одяг, прикраси або довге волосся можуть бути захоплені рухомими частинами електроінструменту, що стане причиною серйозних травм.
- **Якщо в конструкції електроінструменту передбачена можливість для підключення пилословлюючих і пилосбірних пристроїв, переконайтеся, що вони підключені і правильно використовуються.** Використання таких пристроїв зменшує небезпеку, пов'язані з накопиченням пилу.
- **Завжди будьте уважні, не ігноруйте принципи безпечної роботи з електроінструментом через знання і досвід, отримані внаслідок частого користування електроінструментом.** Необережна дія може негайно призвести до серйозних травм.
- **Увага!** Електроінструмент створює під час роботи електромагнітне поле. За деяких обставин, це поле може чинити негативний вплив на активні або пасивні медичні імплантати. Щоб зменшити ризик заподіяння серйозної шкоди здоров'ю або травми з летальними наслідком, людям з медичними імплантатами, перед початком експлуатації електроінструмента, рекомендується проконсультуватися з лікарем і виробником медичного імплантату.

Використовування і обслуговування електроінструмента

- Люди з недостатніми психофізичними або розумовими здібностями і діти не можуть управляти електроінструментом, якщо людина, яка відповідає за їх безпеку, не контролює їх чи не інструктує щодо використання електроінструменту.
- **Не перевантажуйте електроінструмент. Використовуйте електроінструмент, який відповідає вашій цілі використання.** Відповідний електроінструмент буде працювати краще і безпечніше з тією продуктивністю, для якої він був спроектований.
- **Не працюйте електроінструментом з несправним вмикачем / вимикачем.** Електроінструмент, ввімкнення / вимкнення якого не може контролюватися, становить небезпеку і повинен бути негайно відремонтований.
- **Перед виконанням будь-яких налаштувань, заміною приладдя або зберіганням електроінструментів - від'єднайте вилку від джерела живлення і / або акумулятор від електроінструменту.** Ці заходи безпеки знижують ризик випадкового запуску електроінструмента.
- **Зберігайте невикористовуванні електроінструменти в недоступному для дітей місці і не дозволяйте особам, які не ознайомилися з електроінструментом або цими інструкціями,**

використовувати електроінструмент. Електроінструменти небезпечні в руках не підготовлених користувачів.

- **Слідкуйте за станом електроінструменту. Перевіряйте осьове биття і надійність з'єднання рухомих деталей, а також будь-які несправності, які можуть вивести електроінструмент з ладу. Несправний електроінструмент необхідно відремонтувати перед використанням.** Багато нещасних випадків виникають через поганий стан електроінструменту.
- **Ріжучі інструменти повинні знаходитися в чистоті і бути добре заточеними.** Правильно встановлені ріжучі інструменти з гострими ріжучими кромками зменшують можливість заклинювання і полегшують управління електроінструментом.
- **Використовуйте електроінструмент, приладдя, насадкі і т.п. відповідно до інструкцій, беручи до уваги умови роботи і виконувати роботи.** Використання електроінструмента для операцій, для яких він не призначений, може призвести до небезпечної ситуації.
- **Підтримуйте рукоятки і поверхні захоплення сухими, чистими і вільними від масла і мастила.** Слизькі рукоятки і поверхні захоплення перешкоджають безпечному поводженню з електроінструментом і управління ним в несподіваних ситуаціях.
- **Зверніть увагу, що при роботі з електроінструментом необхідно правильно тримати допоміжну рукоятку; виконання цієї вимоги полегшує управління електроінструментом.** Таким чином, правильне утримання електроінструменту може знизити ризик нещасних випадків або травм.

Технічне обслуговування

- **Обслуговувати Ваш електроінструмент повинні кваліфіковані фахівці з використанням рекомендованих запасних частин.** Це дає гарантію, що безпека Вашого електроінструменту буде збережена.
- Дотримуйтеся інструкції по змащуванню, а також рекомендації по заміні аксесуарів.

Особливі вказівки з техніки безпеки

- **Під час експлуатації ударних дрелів використовуйте засоби для захисту органів слуху.** Шум може призвести до втрати слуху.
- **У разі наявності використовуйте допоміжну рукоятку(-и).** Втрата контролю над приладом може призвести до травми.
- **Тримайте електроінструмент за ізольовані поверхні захвату під час робіт, коли ріжучий механізм може контактувати з прихованою електропроводкою або власним шнуром.** Контакт ріжучого механізму з проводом під напругою може призвести до появи напруги в незахищених металевих частинах електроінструменту та ураження оператора електричним струмом.
- **Зверніть увагу на напругу електроживлення:** при підключенні напруга повинна відповідати значенню, надрукованому в таблиці технічних даних електроінструменту. Якщо напруга вище відповідної напруги, з операторами може статися нещасний випадок, а електроінструмент буде пошкоджено. Таким чином, якщо напругу живлення не підтверджено, ніколи не вмикайте електроінструмент, не

перевіривши значення напруги. Якщо напруга живлення нижче необхідної, двигун буде пошкоджений.

Правила техніки безпеки при експлуатації електроінструмента



Ознайомтеся з інструкцією. У разі неправильного використання інструменту існує небезпека виникнення пожежі, отримання електричного удару або інших ушкоджень.

- **Перед початком роботи переконайтеся, що свердло правильно закріплено.**
- **Під час експлуатації електроінструмент створює вібрацію. Перед початком роботи впевніться, що всі шурупи у різних місцях міцно затягнуті.**
- **Для захисту очей під час роботи використовуйте захисні окуляри.**
- **Для досягнення оптимального результату, забезпечення максимальної безпеки та ефективності свердло має бути гострим.**
- **Під час заміни або установки комплектуючих деталей суворо дотримуйтеся відповідної інструкції.**
- **У разі виявлення несправності не ремонтуйте інструмент самостійно. Для діагностики проблеми зверніться до місцевого сервісного центру.**
- **Встановіть заготовку якнайдалі від себе. Не тримайте заготовку в руках; вона має бути закріплена за допомогою спеціального фіксуючого приладдя або кліпсів. Це забезпечить більшу стабільність.**
- **Перед включенням переконайтеся, що вимикач знаходиться в положенні "вимкнено"; перед тим, як опустити електроінструмент, переконайтеся, що він вимкнений, а штепсельна вилка від'єднана від мережі.**
- **Електроінструмент можна класти тільки після повної зупинки комплектуючих деталей.**
- **Під час роботи уникайте контакту дроту живлення із свердлом або іншими деталями. Це може призвести до пошкодження дроту живлення. Не використовуйте електроінструмент із пошкодженим дротом живлення. У разі пошкодження дроту живлення під час експлуатації інструменту не торкайтеся дроту і негайно вийміть вилку з мережі. Пошкоджений дріт живлення збільшує ризик ураження електричним струмом.**
- **Під час штроблення стін, підлоги та виконання подібних робіт не наближайте інструмент до газової й водопровідних труб, проводки. Не допускайте контакту з металевими деталями. Для визначення місця знаходження прихованих електричних кабелів використовуйте спеціальний детектор. Ви також можете отримати інформацію про схему прокладених проводів у місцевого постачальника електроенергії. Просвердлювання проводів призведе до спалаху й ураження електричним струмом. Просвердлювання газових труб призведе до вибуху. Просвердлювання водопровідних труб призведе до матеріальних збитків.**
- **У разі заземлення комплектуючої деталі негайно вимкніть електроінструмент. Зберігайте спокій. У цей момент електроінструмент генерує надвисокий реактивний крутний момент, що призводить до зворотного ходу. Заземлення комплектуючих деталей відбувається просто: через гіперзаряд електроінструменту або у разі нахилу на заготовці**